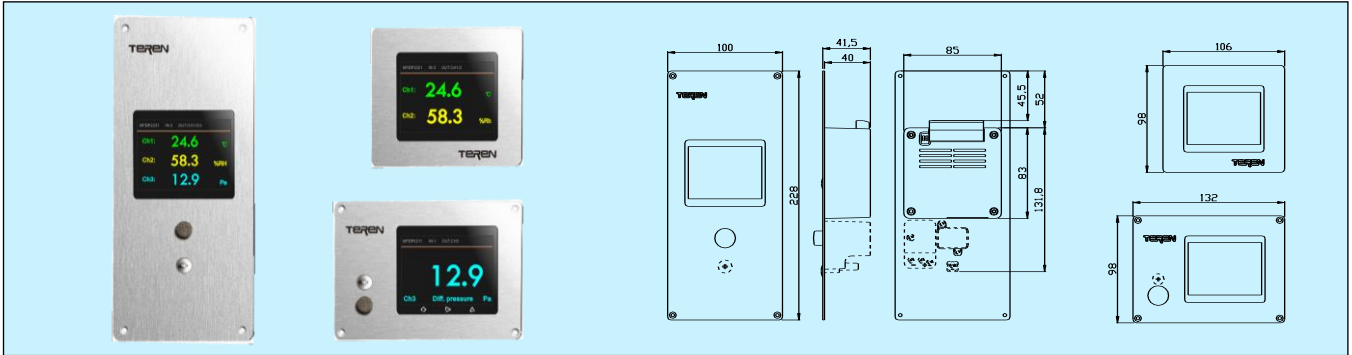


MFDP 嵌入式多功能显示/变送器



应用和特点

- 用于测量和显示环境温度/湿度/差压等，并需要嵌入式安装的应用中
- 3种 316L 不锈钢面板可选，PMMA 显示窗，表面平整，无积尘设计，可以耐受任何清洁剂、消毒剂和杀菌剂等
- 并列或可选交替显示 1 至 3 通道测量参数
- 大尺寸 3.2"高对比度 TFT 彩色 LCD 显示
- 多种输入输出设计，适合各类应用
- 进口高精度传感器，100%可互换，无需再校准
- 可选 1~3 路模拟输入 4~20mA/0~10V 标准信号
- 可选 1~3 路模拟输出 0~10V 标准信号
- 可选 RS485/Modbus RTU 通讯和按键
- 与 DDC/PLC/SCADA 及其它数据采集系统兼容
- 极高性价比：可取代传统单一功能的(温度/湿度/压差)现场显示表或变送器，也可是完全功能的组合，并可以组网通讯

技术指标

显示器

显示：3.2"高对比度 TFT 彩色 LCD，分辨率 320x240

显示屏保护材质：PMMA

分辨率：0.1 工程单位(默认单位)

通道数：1~3 通道，并列(同时)或单排(交替)显示

工程单位：3 组可设置单位如°C/°F，%RH，Pa 等

显示刷新时间：< 1 秒

外壳

正面面板材质：316L 不锈钢，厚 1.5mm

后部外壳材质：防火 ABS+PC UL94 V-0 等级

防护等级：正面 IP65(不含 DP 和 T/RH 传感器)

重量：MINI：约 380g；横排：约 450g；竖排：约 650g

技术规格

电源：16~28VAC/16~35VDC

功耗：0.5 VA

内置温/湿度/压差传感器：

	温度	湿度	压差
范围	0~50°C	0~100%RH	0~ 60Pa
精度	0.4°C 或 0.3°C (@15~40°C)	3%或 2%RH (@25°C, 20~80%RH)	1%或 0.5%FS
非线性	/	<0.1%RH	/
重复性	±0.1°C	±0.1%RH	/
迟滞	/	±1.0%RH	/
长期漂移	<0.02°C/Year	<0.25%RH/Year	<0.5%FS/Year
响应时间	<90s (慢流速空气)	<40s (25°C,慢流速空气)	0.5~30s
温漂	/	/	<0.05%FS/°C(零点), <0.08%FS/°C(满量程)
温补范围	/	/	0~50°C
介质温度	/	/	0~60°C
工作压力	/	/	10xFS(过载)15xFS(破坏)

模拟输入：最多 3x(4~20mA 或 0~10V)；过压或误接保护；精度< 0.1%FS；阻抗< 250Ω(4~20mA)

或>100kΩ(0~10V)；量程范围：默认温度：0~50°C/湿度 0~100%RH/差压 0~60Pa，可设置范围：

-50~100°C/0~100%RH/-100~100Pa

模拟输出：最多 3x(0~10V)，量程范围同模拟输入；过压或误接保护；精度≤0.2%FS；负载>2kΩ

操作按键：可设置蜂鸣器(60db@10cm)+闪烁显示报警、压差清零、参数校准、背光和显示设置功能

通讯：1 路 USB 串口，用于参数检查、设置和诊断

1 路 RS485Modbus RTU，可读/写，9600 波特率

接线端子：最大 Ø1.5mm²

工作环境：0~50°C，0~95%RH(非结露)，空气和中性气体

储运环境：-10~70°C

过程连接：内置温/湿度传感器:面板带防水透气过滤检测孔。

内置差压传感器：背面锥形咀，内径 5mm 软管连接，或可选配面板带 1 个采样螺丝(有检测气孔)

认证：CE

选型表

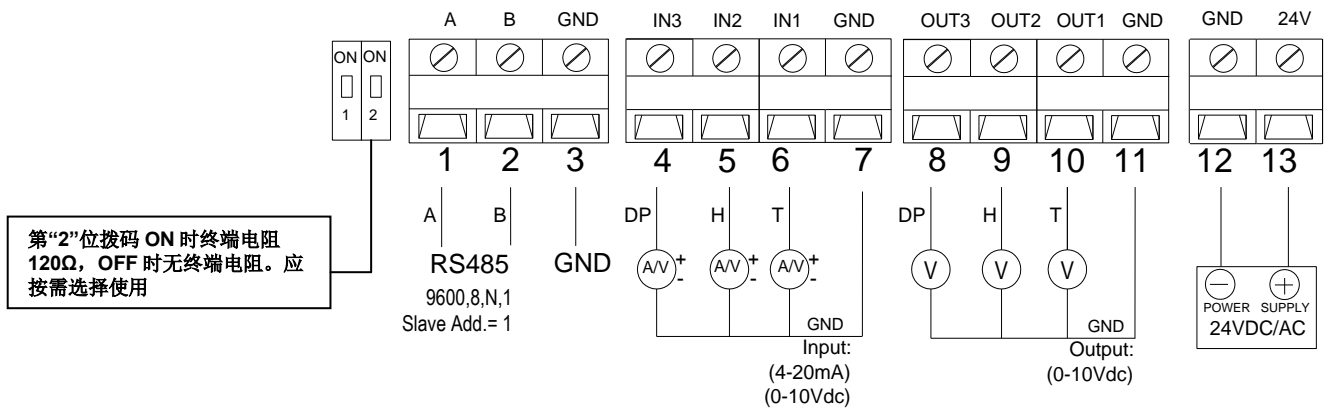
型号	MFDP						嵌入式多功能显示/变送器
温/湿度输入	0						无
	1						标准信号输入(2 通道)
	2						内置温/湿度传感器，精度 0.4C/3%
	3						内置温/湿度传感器，精度 0.3C/2%
压差输入	0						无
	1						标准信号输入(1 通道)
	2						内置微压差传感器,精度 1%
	3						内置微压差传感器,精度 0.5%
输出	0						无
	1						0~10Vx1(压差)
	2						0~10Vx2(温/湿度)
	3						0~10Vx3(温/湿度+压差)
按键	0						无
	1						3 个按键
	0						无
	1						前面板配压力采样螺丝 1 颗
面板型式	M						MINI 型
	H						横排布置
	V						竖排布置
面板螺丝孔	0						无螺丝孔
	1						四角有螺丝孔，配不锈钢螺丝

注：

1. 选择 RS485 时，仅有选择通道具备对应功能，未选的通道无此功能。
2. 当选择内置温/湿度传感器时，前面板有对应采样孔。
3. 输出通道的总数应小于或等于输入通道的总和，不可超出。
4. MINI 型产品不能选择任何内置传感器，也不能配前面板压差采样。

接线

由于选型不同，其端子及接线会不同，具体应按产品型号对应的接线图接线。
本系列产品与DDC/PLC/SCADA及其它数据采集系统连接如下图：

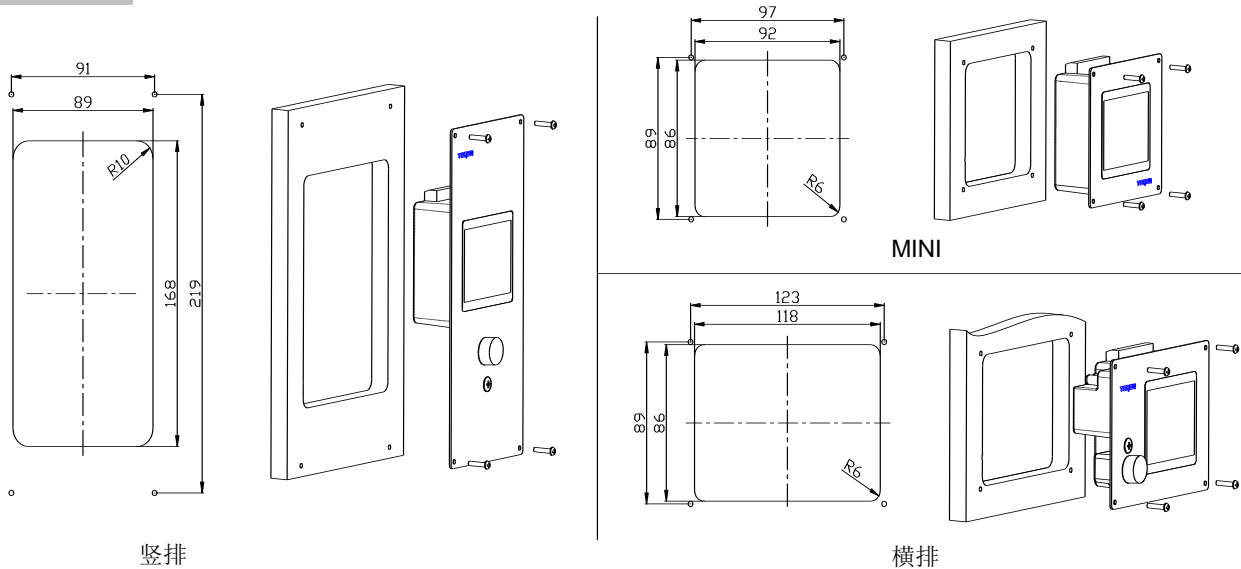


*产品出厂默认输入信号为 4~20mA，用户可通过上位机设置为 0~10V。

接线过程中应断电操作，当使用 24VAC 电源时，建议使用独立的变压器，当与其它控制器、变送器或阀门驱动器等设备共用一个 24VAC 变压器时，应确保极性(24V 和 GND)连接完全正确，否则会带来不可预知情况，甚至损坏这些设备。

输入、输出、通讯的连接线及输入、输出、通讯终端电阻的拨码和跳线，请参照接线图完成，核查完成后方可通电。仪表通电后有自检过程，约 30s 后进入正常工作状态。

安装使用说明



- 本产品只限于在室内环境中使用，嵌入式安装。
- 开孔尺寸：请对应参考上图尺寸，MINI 型：92×86mm；横排型：最大 118×86mm(选配内置传感器)，最小 92×86mm(未选配内置传感器)；竖排型：最大 168×89mm(选配内置传感器)，最小 92×86mm(未选配内置传感器)。嵌入厚度为 40mm。
- 安装方式：本仪表基本安装方式为胶水粘合安装，在前面板背面四周涂匀胶水，嵌入开好的安装孔中，并压紧前面板使之与墙面紧密粘合。也可以使用 4 角的螺丝完成安装，但即便如此，也建议使用胶水或密封材料，以使面板与墙面实现密封。
- 若选型带面板气嘴系列仪表，面板气嘴与压差后壳“+”“-”高低压气嘴用附件外径 9 的硅胶气管根据实际需求选择连接。压力连接的导管越短越好。
- 本产品的安装地点不一定是实际的“检测点”。检测点应该是温湿度变送器的实际安装地点和压差的取样地点。
- 选配了内置温/湿度传感器或压差传感器的产品，都已经过完全的连接测试和校准。现场应将仪表安装到选定的合适检测点，接线口朝上。该检测点应选择尽可能远离人员经常活动的区域，并且远离可能的冷、热、湿源及空调风口等，同时应通风良好。压差的取样点应避免气流经常波动的区域。
- 任何传感器在长期使用后其精度都有可能降低。根据具体情况，建议本产品在使用 1-2 年后或客户确认本产品示值偏差超出允许范围时进行校调。

显示界面

在显示界面中，第一行显示：MFDPXXXX，表示产品选型；IN:X，表示输入通道数量，X=1 或 2 或 3；OUT:CHX/X/X，表示有效输出通道，X=1 或 2 或 3。可通过软件设置为 2 种基本显示模式。其一为并行显示，如下面 1/2/3；其二为交替显示模式，指当产品设置为多参数(温/湿度或温/湿度+压差)时，可选如下 3 的全屏单排显示，多参数交替，以获得最大的显示字符。

1. 三个通道同时显示时，如图 1，显示温度、湿度和压力。
2. 二个通道显示时，如图 2，显示温湿度。
3. 只有一个通道显示时，如图 3，只有压力显示。



图 1



图 2



图 3

设置

1. 压差清零按键用于对内置压差传感器进行清零操作，如图 4。操作前应保持“+”，“-”端连接，并长按 3 秒完成一次清零操作。
2. RS485 终端电阻(120Ω)由拨动开关选择，如图 5。当“2”拨到 ON 时，为选择终端电阻(120Ω)，否则为无终端电阻。
3. 通过电脑软件可以进行各类参数设置。上位机通过 USB 与本设备连接，如图 4 和图 6。软件运行界面如图 7，点击“Help”可以查看帮助文档。电脑端软件可通过公司官网下载，官网：www.teren.com.cn，路径：资源下载→工具与软件。

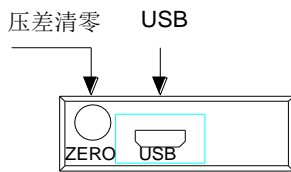


图 4

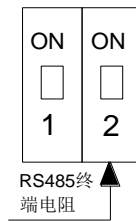


图 5

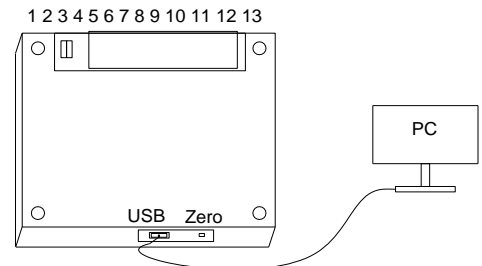


图 6

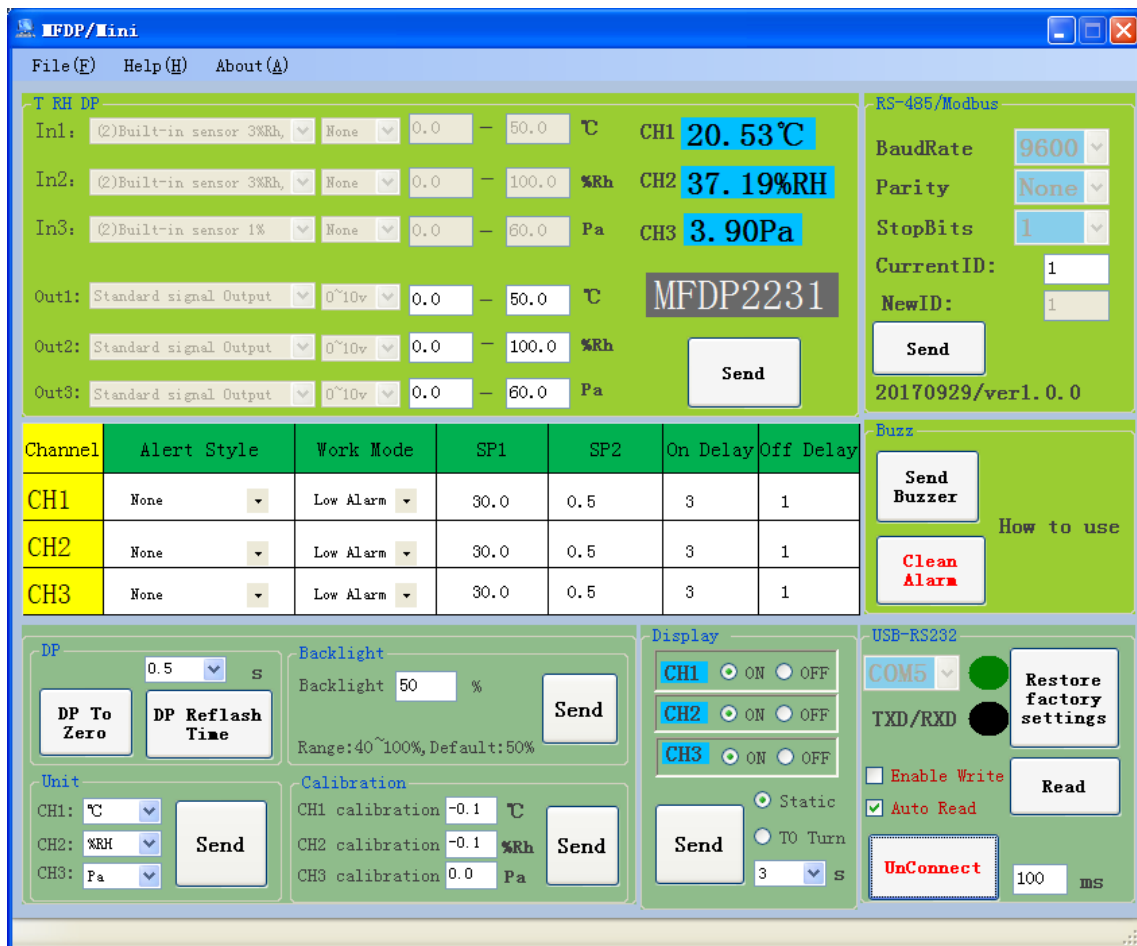


图 7

通信

1. 一路 RS485 标准接口

通信基本设置：9600，8，n，1

通信地址：1

通信协议：MODBUS-RTU

该接口可以用于与其他设备组网，也可以用于对产品的参数进行修改。详细请看《MFDP-Modbus》使用说明书。

寄存器地址表

寄存器地址	读、写	数据类型	寄存器信息定义	备注
40001, 0000	只读	Signed	产品编码	MFDP 产品编码
40002, 0001	只读	Signed	温度	温度, 实际温度= 数据/100
40003, 0002	只读	Signed	湿度	湿度, 实际湿度= 数据/100
40004, 0003	只读	Signed	压力	压力, 实际压力= 数据/压差系数
40005, 0004	只读	Signed	压差系数	例如 1, 10, 100, 1000, 10000
40006, 0005	可读写	Signed	温度单位	0: 摄氏度, 1: 华氏度
40007, 0006	只读	Signed	湿度单位	0: %RH
40008, 0007	可读写	Signed	压差单位	1: Pa, 2: kPa, 3: mbar, 4: mmwc, 5: inwc
.....				
40014, 00013	可读写	Signed	RS485 Modbus RTU 从机地址	Modbus 通信(RTU, 9600, 8, n, 1)地址, 默认 1
.....				
40016, 00015	可读写	Signed	功能寄存器	用 06 功能写入密码(21845), 即可以恢复出厂值

(1) 40001 是 PLC ADDRESS (BASE 1), 00000 是 PROTOCOL ADDRESS (BASE 0)。

(2) 功能寄存器 40016 使用说明: 使用 06 功能代码写密码(21845)到寄存器 40016, 可以返回出厂设置。

2. 一路 USB 转 RS232

通信基本设置: 9600, 8, n, 1

通信地址: 1

通信协议: MODBUS-RTU

用于设备调试诊断, 或对产品的参数进行修改。

品质保证

在 18 个月的质保期内, 基于正常使用和非人为损坏, 对产品提供免费工厂维修服务。

MFDP 按键功能说明及操作指南

1. 按键定义

◇ ▷ Δ
 设置/确定 位选择、减 调整、加減

2. 主界面

显示当前测量值, 按下“◇”, 可进入菜单界面。

3. 菜单界面

显示如下 7 种不同图标, 通过“▷”, “Δ”可选择不同的菜单, 按下“◇”, 可进入参数界面。



图标	名称	功能
	蜂鸣器报警设置	进入后, 设置报警参数, 参数依次为: 1 报警方式, 2 工作模式, 3 设置点 1, 4 设置点 2, 5 开启延时, 6 关闭延时;
	清除报警	进入后, 报警将会清除, 蜂鸣器和显示闪烁将会清除。
	内置压差传感器清零	进入后, 如果产品选配了内置压差传感器, 选择“YES”后, 将会执行一次清零操作(操作前应保持“+”, “-”端连接)。选择“NO”后, 将不会清零。如果产品不包括压力传感器, 将会提醒操作不允许。
	显示设置	进入后, 设置通道 1, 2, 3 显示开和关, 通道 1, 2, 3 的单位, 设置显示方式及背光亮度。
	校准设置	进入后, 可进行通道 1, 2, 3 的单品校准。PV 显示当前值, unit 显示单位。
	恢复出厂	进入后, 选择“YES”, 将会恢复出厂设置。 选择“NO”, 不会恢复出厂设置。
	返回主界面	按下“◇”回到主界面。

4. 参数界面

当参数闪烁时，按下“◇”参数颜色变成绿色，表示可以修改，通过“▷”，“△”修改参数值，按下“◇”确认。

当参数闪烁时，通过“▷”，“△”移到下一个或上一个参数。

每次操作后，如无操作 30S 后，自动回到主界面，参数不保存。



当此图标闪烁，并按下“◇”确认，参数将会保存。



当此图标闪烁，并按下“◇”确认，参数将不会保存。

4.1 峰鸣器报警设置

CHAN	Style	Mode	SP1	SP2	ON Delay	OFF Delay
CH1	参数 1	参数 2	参数 3	参数 4	参数 5	参数 6
CH2	参数 7	参数 8	参数 9	参数 10	参数 11	参数 12
CH3	参数 13	参数 14	参数 15	参数 16	参数 17	参数 18

参数 1, 7, 13: 表示报警方式(Style), 可选参数: 无报警(None), 闪烁报警(blink), 蜂鸣报警(Buzz), 声光报警(Both)。

参数 2, 8, 14: 表示工作模式(Mode), 可选参数: 不工作(None), 低于设定报警(Low), 高于设定报警(High), 区间内报警(In), 区间外报警(Out)。

参数 3, 9, 15: 设置点/设置下限点(SP1)。

参数 4, 10, 16: 回差/设置上限点(SP2)。

参数 5, 11, 17: 峰鸣器开启延时(On Delay), 单位秒。

参数 6, 12, 18: 峰鸣器关闭延时(Off Delay), 单位秒。

工作示意图:

工作模式	功能描述	参数 3	参数 4	参数 5	参数 6	功能示意图
None	不动作	N/A	N/A	N/A	N/A	继电器OFF
Low	低于设定值报警/动作	设定值	回差	启动延时	复位延时	继电器ON↑ 回差 ↓ 继电器OFF ▲ 设定值
High	高于设定值报警/动作	设定值	回差	启动延时	复位延时	继电器OFF ↓ 回差 ↑ 继电器ON ▲ 设定值
In	设定区间内报警/动作	区间下限	区间上限	启动延时	复位延时	继电器OFF ↑ 继电器ON ↓ 继电器OFF 区间下限 ▲ 区间上限
Out	设定区间外报警/动作	区间下限	区间上限	启动延时	复位延时	继电器ON ↓ 继电器OFF ↑ 继电器ON 区间下限 ▲ 区间上限

4.2 清除报警

通过按下“◇”，弹出显示“Clear Alarm Success”表示清除报警成功。

4.3 内置压差传感器清零

通过按下“◇”，如果产品是内置压差传感器，通过“▷”，“△”选择“YES”后，将会执行一次清零操作。选择“NO”后，将不会清零。如果产品不包括压差传感器，将会提醒操作不允许。

4.4 显示设置

Name	CH1	CH2	CH3
Switch	参数 1	参数 2	参数 3
Unit	参数 4	参数 5	参数 6
Mode	参数 7		
Bright	参数 8		

参数 1, 2, 3: 可选择参数: ON, OFF。

参数 4: 可选择参数: °C, °F。

参数 5: 可选择参数: %RH。

参数 6: 可选择参数: “Pa”, “kPa”, “In WC”, “mbar”, “mm WC”。

参数 7: 可选择参数: “Parallel”并行显示, “Alternate”轮流显示。

参数 8: 可设置参数: 40-100%的背光亮度。亮度越大, 显示器的功耗越大, 发热量增加, 会使电子部分升温, 影响性能。

4.5 校准设置

CHAN	Adj	PV	Unit
CH1	参数 1	参数 4	参数 7
CH2	参数 2	参数 5	参数 8
CH3	参数 3	参数 6	参数 9

参数 1, 2, 3: 表示通道 1, 2, 3 单点校准值, 可修改。

参数 4, 5, 6: 表示通道 1, 2, 3 当前读数值, 不可修改。

参数 7, 8, 9: 表示通道 1, 2, 3 当前单位, 不可在此修改, 如需要修改参照 4.4。

4.6 恢复出厂

通过按下“◇”, 通过“▷”, “Δ” 选择“YES”, 将会恢复出厂设置。 选择“NO”, 将不会恢复出厂设置。

4.7 返回主界面

通过按下“◇”, 返回主界面。

TEREN 天润

深圳天润控制技术有限公司

地址: 深圳市龙岗区坂田南坑第二工业区 3 楼

Tel: 0755-23935155 Fax: 0755-23935156

Web: www.teren.com.cn



中文官网



阿里店铺

合格证

检验员: QC PASS 01

出厂日期:

本产品检验合格, 准予出厂

深圳天润控制技术有限公司