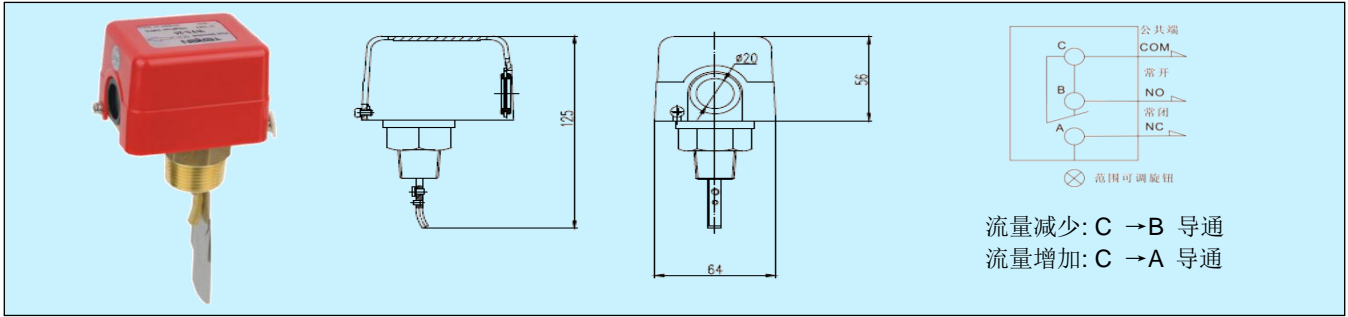


WFS 流量开关



应用和特点

用于水或冷却水系统及其它流体的连锁保护控制

技术指标

开关: SPDT, 10A/250VAC

靶片: 不锈钢

介质连接: 铜, 1" NPT

电气连接: 螺丝端子

壳底材质: 碳钢

壳盖材质: 塑料, 带 1/2" 接线孔

运行寿命: 500K 周期

环境温度: 5~50°C

介质温度: 5~100°C

工作压力: 1.0MPa

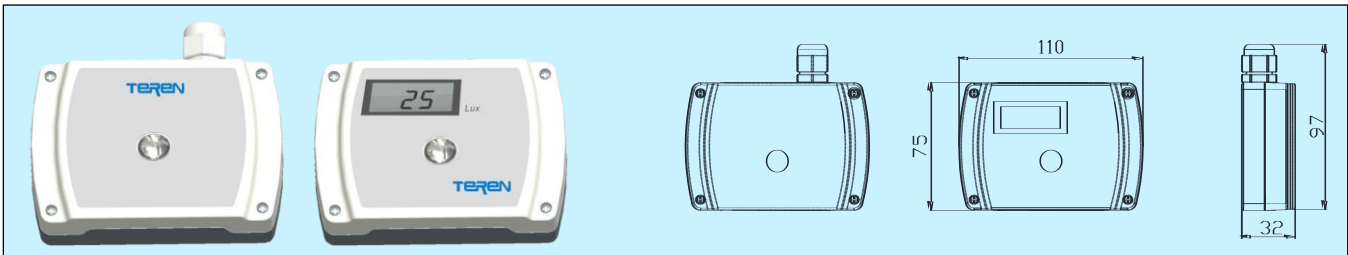
最大允许压力: 1.6Mpa

重量: 0.5Kg

选型表

序号	设定范围 升/分	回差 升/分	管道直径		靶号
			in	mm	
1	16~32	6	1	25	1
2	22~50	8	1.25	32	2
3	30~72	9	1.5	40	2
4	55~110	15	2	50	2
5	70~130	20	2.5	65	3
6	105~200	30	3	80	3
7	250~480	50	4	100	4
8	480~920	90	5	125	4
9	720~1420	120	6	150	4
10	1420~2850	200	8	200	4

ALS 环境光照度变送器 NEW



应用和特点

- 用于检测环境光照度, 可广泛应用于仓库、机房、档案室、图书馆、学校、商场、酒店、公园、机场、火车站等室内或露天公共区域的照明控制
- 高灵敏度感光传感器及高精度线性放大电路, 精确测量和温度补偿, 良好的长期稳定性和可靠性
- 2种外壳, 适合2种外部电缆敷设方式, 美观实用
- 电源和输出都有过压和反接保护, 高可靠性, 抗干扰能力强

技术指标

传感器: 高灵敏度感光传感器

测量波长: 范围 400~700nm, 峰值响应 550nm, 人眼匹配度 99%(典型)

量程: 0~1000/2000/5000/1000 lux (跳线选择)

精度: $\pm 5\%$ FS @ 25°C

重复性: $< 4\%$ FS

温度漂移: $< 0.01\%$ FS/°C(典型)

响应时间: $< 1s$

输出: 0~10V/4~20mA(默认), RS485/Modbus RTU

显示: 4位 LCD

输出负载: $\leq 500\Omega$ (4~20mA), $\geq 2K\Omega$ (0~10V)

电源: 16~28VAC/16~35VDC

工作环境: -30~70°C, 0~95%RH(非冷凝)

储运温度: -30~70°C

外壳材料: 防火 ABS/PC

防护等级: IP65(除底盒背部过线孔外)

重量: 180g

认证: CE

选型表

型号	ALS		环境光照度变送器
输出	1		0~10V/4~20mA
	8		RS485/Modbus
显示	0		N/A
	1		LCD
外壳类型	0		索头走线, 适合明敷电缆
	1		底盒背部走线, 适合暗敷电缆

1. 照度是体现光照强弱的单位, 其通俗定义为照到单位面积(m²)上的光通量(流明 Lm), 也被称为勒克斯(Lux)。

2. 一般夏日晴天强光下照度为 3~30 万 Lux, 阴天照度为 0.3~1 万 Lux, 日出/日落光照强度为 300~400 Lux, 室内照度为 10~2000 Lux, 夜间 < 1 lux。