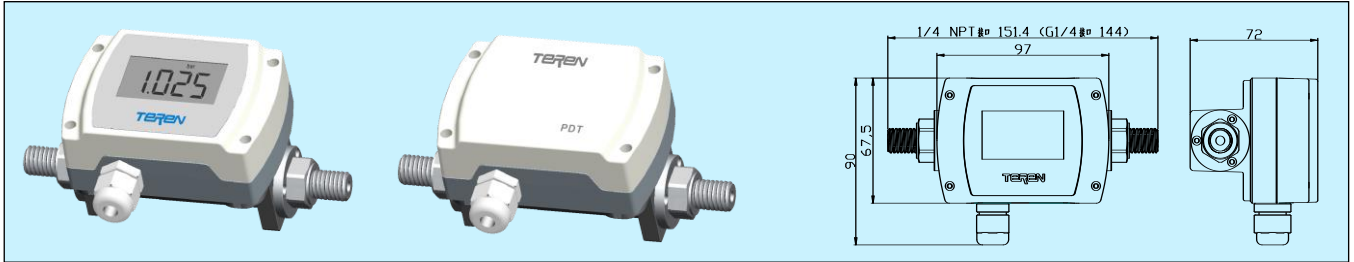


# PDT 通用型压差变送器



## 应用和特点

适用于兼容的流体和气体的压差检测

## 技术指标

**传感器:** 玻璃微熔一体式硅应变传感器

**电源:** 电流型: 18.5~35VDC( $R_L=500\Omega$ ); 8.5~35VDC( $R_L=0\Omega$ )

电压型: 16~35VDC/16~28VAC

**输出信号:** 4~20mA(二线), 0~10V(三线), RS485

**负载:**  $\leq 500\Omega$ (电流型),  $\geq 2k\Omega$ (电压型)

**精度:** 典型 $\pm 0.5\%FS$ (BFSL), 参考量程规格表

**长期稳定性:** 0.5%FS/年

**量程:** 见量程规格表

**显示:** 大屏 LCD, 带单位(kPa、mbar、in WC、bar、MPa)\*

**温度范围:** 工作-20~70°C; 介质-20~85°C; 补偿 0~55°C

**压力范围:** 见量程规格表

**响应时间:**  $\leq 500ms$

**介质兼容性:** 17-4PH 不锈钢

**外壳材料:** 传感器: 17-4PH 不锈钢; 传感器壳体: 铸铝;

接线盒: 阻燃 ABS+PC(UL94V-0)

**防护等级:** IP65

**重量:** 约 0.5kg

**认证:** CE

## 选型表

型号	PDT				通用型压差变送器
输出信号	1				0~10V(三线)
	2				4~20mA(二线)
	8				RS485/Modbus RTU
量程范围			X		见量程规格表
过程连接				2 4 7	1/4 NPT G1/4 其它(客户指定)
LCD 显示				0 1	无 有, LCD

## 量程规格表

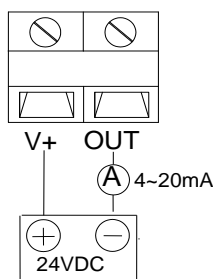
量程		单端 额定 压力	单端 过载 压力	单端 破坏 压力	精度 (BFSL)	温度 系数
代码	bar	bar	bar	bar	%FS	%FS/°C
0	0~0.5	3.5	7	17.5	1.0	0.15
1	0~1	3.5	7	17.5	0.5	0.1
2	0~2	3.5	7	17.5	0.5	0.05
3	0~4	7	14	35	0.5	0.05
4	0~6	10	20	50	0.5	0.05
5	0~10	10	20	50	0.5	0.05
6	0~10	16	32	80	0.5	0.05
7	0~16	16	32	80	0.5	0.05

出厂设置工程单位为 bar, 客户可通过按键切换为其他单位。

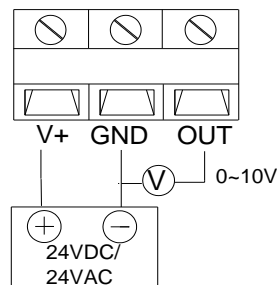
## 接线

由于选型不同, 其端子及接线会不同, 具体应按产品内部的接线图接线

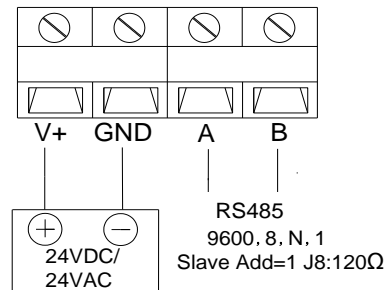
### • 电流型 (4~20mA) 输出



### • 电压型 (0~10V) 输出



### • RS485型输出

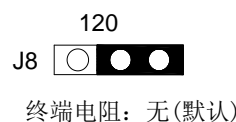
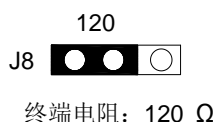


RS485/MODBUS 通信请看 MODBUS 通信说明书。RS485 终端电阻跳线 J8 使用说明如下:

RS485 终端电阻跳线 J8 短接 1 脚和 2 脚时, 终端电阻为 120  $\Omega$ 。

RS485 终端电阻跳线 J8 短接 2 脚和 3 脚时, 无终端电阻。

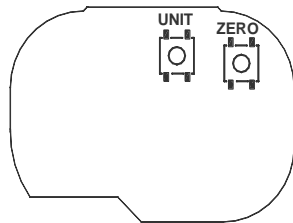
如下图:



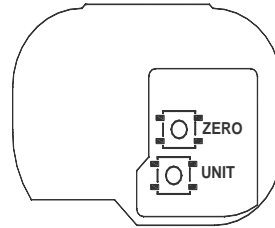
## 按键

**ZERO 按键：**将变送器压差正负端均与大气接通，长按“ZERO”键 3s，变送器压差清零。

**UNIT 按键：**对于带 LCD 显示的产品，可以通过按“UNIT”键，循环切换 LCD 显示的工程单位：kPa、mbar、in WC、bar、MPa。但该切换与变送输出无关，变送输出一直是以 bar 为单位。



电压型/电流型按键图



RS485 型按键图

## 安装图及说明

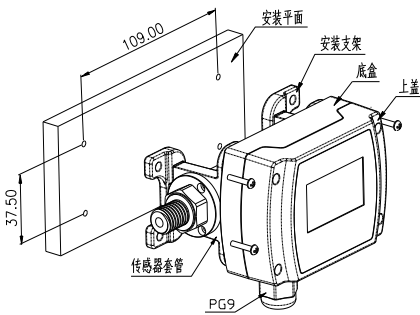


图 1

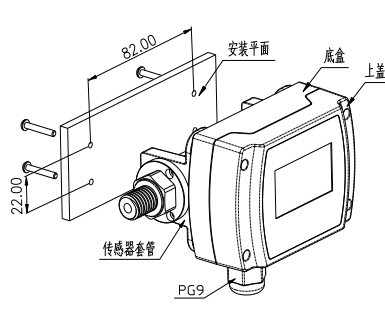


图 2

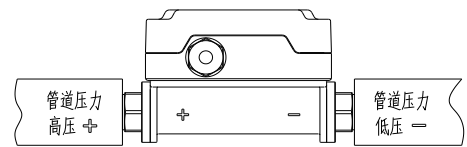


图 3

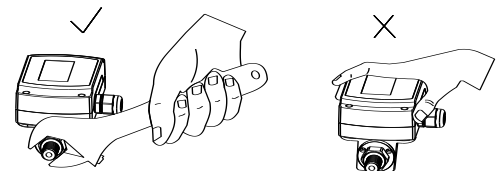


图 4

如图 3，压差的“+”(高压)和“-”(低压)两端，必须正确连接。按图 4，必须使用扳手，而不能手握变送器接线盒施加旋转扭力。

### 一、产品整体安装及压力连接

1. 安装支架辅助方式：如图 1，此安装方式为平面安装。把安装支架装配在传感器套管底部，再把变送器固定到安装平面上。

2. 传感器套管直接安装方式：如图 2，这也是一种平面安装方式，无需安装支架，在安装平面上钻好 4 个安装孔，从该平面背部用螺丝穿过，直接固定在传感器套管底部螺丝孔即可。

上述二种安装方式都是固定在牢固的安装平面上，其压力连接可以采用“软管”连接，无需由“软管”承担产品整体重量。

3. 管道直接安装方式：如图 3，直接将变送器与被测系统采用“硬管”做压力连接，并承担产品整体重量。

### 二、端子接线

打开上盖，将外部电缆从锁头外部穿入接线盒，并参照接线图和注意事项连接好接线端子。要注意电缆外径应与锁头匹配，且要上紧防水密封锁头。最后盖紧上盖以保证密封，确保整体达到 IP65 防护等级。

## 注意事项

1. 应严格按照说明书中的要求正确接线。安装及接线过程中应断电操作。电缆线末端处严禁进水或湿气。输出异常应立即断电检查供电电源是否正常或是否存在开路或短路现象等。若属产品质量问题，应返厂维修，用户不得随意拆开产品外壳维修。

2. 本产品属精密测量仪表，严禁摔打、冲击、强力夹持、拆卸等。尽可能安装于通风、干燥之室内环境。与压力系统密封连接，拧紧力矩应小于 40Nm。测量介质必须符合说明书中规定的测量介质范围。

## 品质保证

自出厂日起 18 个月内，基于正常使用和非人为损坏，对产品提供免费工厂维修服务。

**TEREN 天润**

深圳天润控制技术有限公司

地址：深圳市龙岗区坂田南坑第二工业区 3 楼

Tel: 0755-23935155 Fax: 0755-23935156

Web: www.teren.com.cn



中文官网



阿里店铺

合格证

检验员：QC PASS 01

出厂日期：

本产品检验合格，准予出厂

深圳天润控制技术有限公司