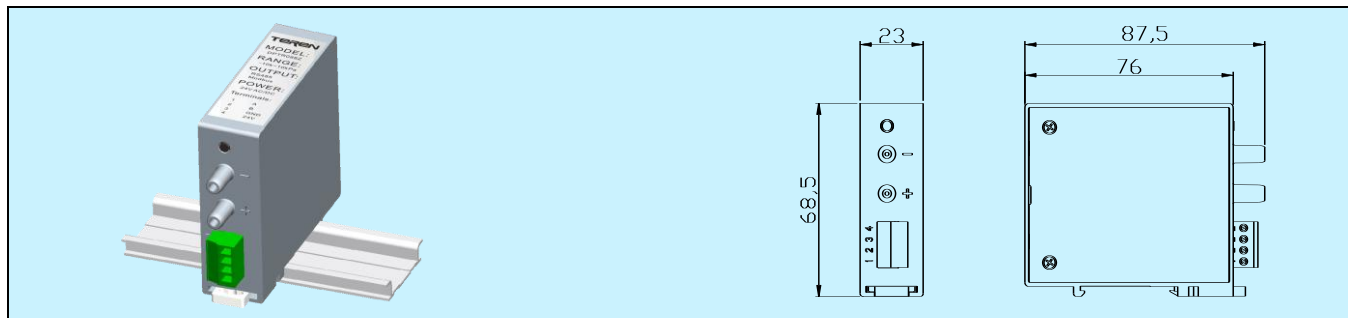


DPTR 导轨安装压差变送器



应用和特点

- 可安装在标准 35mm DIN 导轨上，体积小，适应设备/表盘内紧凑空间
- 采用高精度 MEMS 传感器及数字化技术，可用于测量药品和生物制品研究、精密微电子、危化品操作和实验室应用的隔离器、净化操作台等设备的压差
- 多种量程范围，工程单位和输出信号选择
- 高性价比，精度 1.0%FS 和 0.5%FS 可选
- 支持功能：零点校准、单位切换、响应时间等

技术指标

介质：空气和非易燃、非腐蚀性气体，对潮湿/粉尘/结露/油污不敏感

温度：工作 -20~70°C，介质 0~60°C，温补 0~50°C
储运 -30~70°C

压力：过载 10xFS，破坏压力 15xFS

性能参数

| | | |
|-------------------|------------|------------|
| 精度 %FS | ±1.0% | ±0.5% |
| 温漂 %FS/°C(零点/满量程) | ±0.05/0.08 | ±0.03/0.04 |
| 稳定性 %FS/Year | ±0.5 | ±0.3 |

响应时间：0.5/1/2/5s，可设置

过程连接：锥形咀，内径 5mm 软管连接

输出：0~10V，4~20mA(二线)，RS485 可选

输出负载：≤500Ω(电流型)，≥2kΩ(电压型)

电源：电压型 16~28VAC/16~35VDC

电流型 18.5~35VDC (R_L=500Ω)，8.5~35VDC (R_L=0Ω)

清零按键：外部按键可实现方便的清零操作

外壳材料：防火ABS+PC

防护等级：IP30

重量：110g

认证：CE

选型表

| 型号 | DPTR | | | 导轨安装压差变送器 |
|----|------|---|---|--------------|
| 精度 | | 0 | | ±1.0%FS |
| | | 1 | | ±0.5%FS |
| 量程 | | | x | 量程代码选项 |
| 输出 | | | 1 | 0-10V |
| | | | 2 | 4-20mA(二线) |
| | | | 8 | RS485/Modbus |

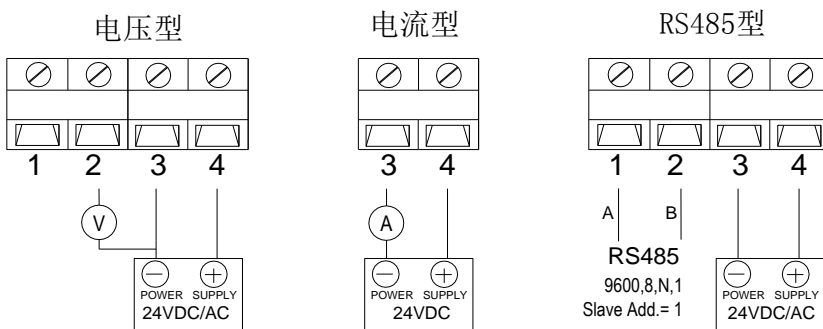
量程代码

| Code | Pa | Code | Pa |
|------|-------|------|---------|
| 0 | 0~25 | 5 | 0~1000 |
| 1 | 0~60 | 6 | 0~2500 |
| 2 | 0~125 | 7 | 0~5000 |
| 3 | 0~250 | 8 | 0~10000 |
| 4 | 0~500 | | |

注：零点在中间的的定义：在选型最后加 Z。如 DPTR*1*Z，代表满量程 60pa，零点在中间，即为 -30-0-30pa。仅 1-6 有此选项

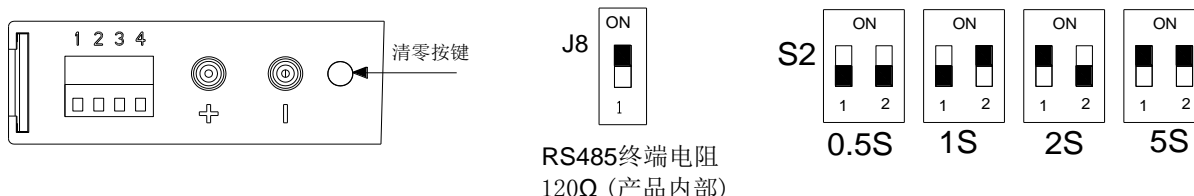
接线图

根据选型不同，接线略有不同。

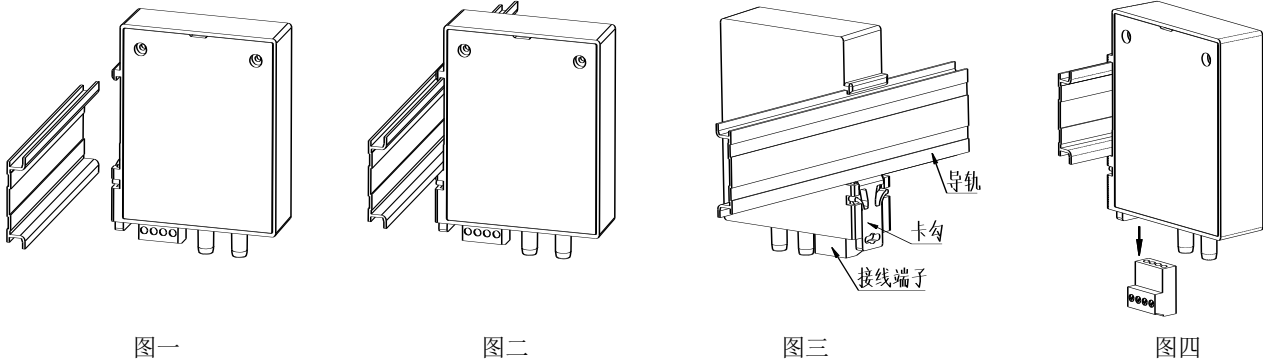


设置

1. 清零按键长按 5 秒完成一次清零(详见操作：清零)。
2. RS485 终端电阻(120Ω)由拨动开关选择。当“J8”拨到 ON 时，为选择终端电阻(120Ω)。
3. 响应时间设定：设置 S2 开关的不同位置，选择 0.5 秒、1 秒、2 秒或 5 秒，如下图。
注：由于时间不完全同步，实际响应时间为 1~2 倍设置时间。



安装图及说明



- 导轨安装：建议气嘴垂直向下安装。如上图一和图二，扣合时，先将变送器卡勾上部单边先卡入导轨，再把下方白色弹性卡勾边扣合(可辅助向下拉拔弹性卡勾)。装配后如图三。
- 压力连接：正确连接气管，应插装到位，防止漏气。
- 电气连接：如图四，拔下变送器底面接线端子，按接线图接好线后再整体插回端子座，完成电气连接。

清零

- 由于使用环境和传感器自身特性原因，长期使用后产品有可能漂移，导致精度降低。故本产品在安装后必须清零一次，否则有可能无法达到标称精度。另建议持续使用 7 天后，再清零一次，以提高精度。此外，应在使用后定期(如 6-12 个月)或确认本产品示值偏差超出允许范围时进行一次清零。
- 清零操作方法：保持高(+)/低(-)压力接口在稳定静止环境中未连接，或直接连通，长按清零按键 5s，清零压差变送器一次。清零操作意味着针对压差变送器自身特性，清除零位漂移，可以提高变送器的精度。建议本产品定期进行清零操作。
- 初始漂移及清零：初次(上电)使用，通电充分预热稳定(30 分钟以上)后清零。
- 长期漂移及清零：持续长期使用可能会产生长期漂移，客户可定期清零。
- 定期校准及清零：需要重新校准时，应先清零再校准。校准时请使用经过权威检定、在有效期内、精度满足要求的标准表。

注意事项

安装及接线过程中应断电操作，当使用 24VAC 电源时，建议使用独立的变压器。当与其它控制器、变送器或阀门驱动器等设备共用一个 24VAC 变压器时，应确保极性(24V 和 GND)连接完全正确，否则会带来不可预知情况，甚至损坏这些设备。

品质保证

自出厂日起 18 个月内，基于正常使用和非人为损坏，对产品提供免费工厂维修服务。



深圳天润控制技术有限公司

地址：深圳市龙岗区坂田南坑第二工业区 3 楼

Tel: 0755-23935155 Fax: 0755-23935156

Web: www.teren.com.cn



中文官网



阿里店铺

