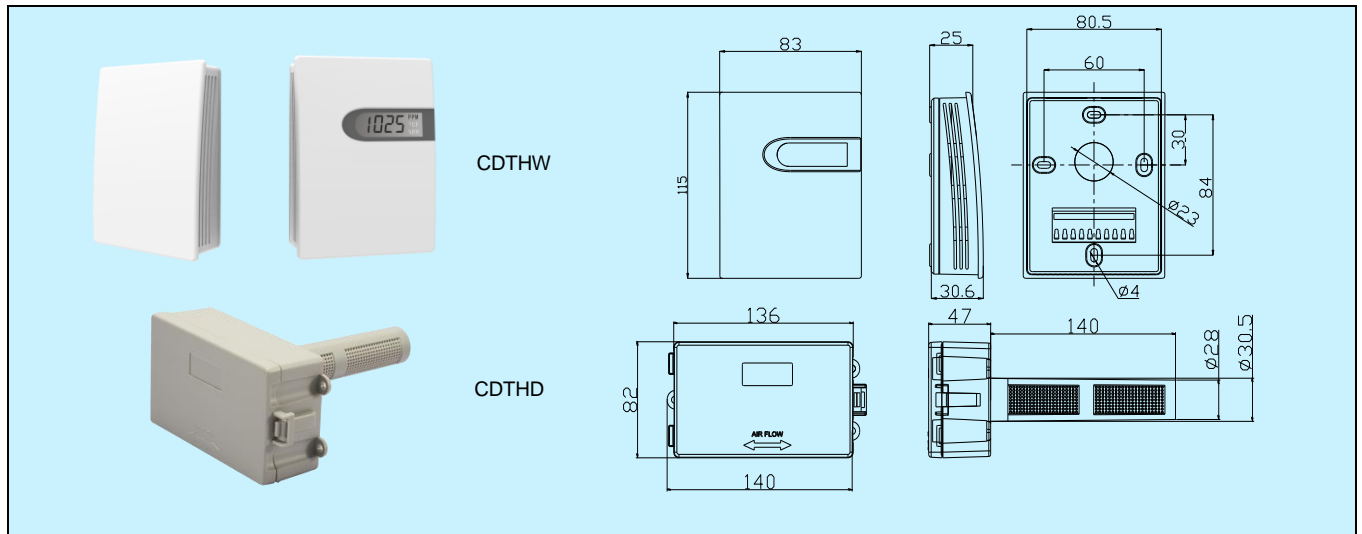


# CDTH 二氧化碳/温度/湿度变送器说明书



## 应用和特点

- 用于检测和控制环境空气质量、温度和湿度
- CDTHW 适合挂墙安装，CDTHD 适合风管安装
- 高性能 NDIR 数字式传感器及电路，精确测量和温度补偿
- 多种高精度温度传感器，兼容各种控制系统
- 良好的长期稳定性和可靠性，响应速度快
- CO<sub>2</sub> 传感器大于 15 年寿命，免维护
- 先进的端子在底盒上的结构，保护接线时线路板不受可能的损坏 (CDTHW)
- 应用数字技术，过压和反接保护，高可靠性，抗干扰能力强
- 大屏幕 LCD 交替显示 CO<sub>2</sub> 浓度、温度和湿度，带单位指示 (CDTHW)

## 技术指标

### CO<sub>2</sub>

**传感器:** NDIR 传感器，带 ABC 自校验功能\*  
**测量原理:** 主动气体扩散  
**精度:** (40+3%MV) ppm  
**响应时间(T90):** <120s(30cc/min, 慢流速空气)  
**漂移:** <±10ppm/年  
**量程:** 0~2000ppm (测量范围 400~2000ppm)  
**输出:** 4~20mA, 0~10V, RS485/Modbus

### 温度

**传感器:** 数字式或热电阻，见选型表  
**量程:** 0~50°C  
**精度:** 见精度表  
**输出:** 4~20mA, 0~10V, RS485/Modbus or RTD/thermistor

### 相对湿度

**传感器:** 数字式  
**量程:** 0~100%RH  
**精度:** 见精度表  
**迟滞:** <±1%RH  
**响应:** <10s(25°C, 慢流速空气)  
**漂移:** <±0.5%RH/年  
**输出:** 4~20mA, 0~10V, RS485/Modbus

**电源:** 16~28VAC/16~35VDC

**输出负载:** ≤500Ω(电流型), ≥2kΩ(电压型)

**显示:** CDTHW 可选 LCD 数字显示

**显示精度:** 1ppm, 0.1°C, 0.1%Rh

**工作环境:** 0~50°C, 0~95%RH(非冷凝)

**温度补偿:** 0~50°C

**储运温度:** -20~60°C

**外壳材料:** 阻燃 PC(UL94V-0)(CDTHW), 阻燃 ABS(UL94V-0) (CDTHD)

**防护等级:** IP30(CDTHW), IP65(CDTHD)

**重量:** 175g(CDTHW), 415g(CDTHD)

**认证:** CE

\*ABC 自校验功能: Automatic Baseline Correction, 持续监视记录几天内传感器最低采样值, 通过与新鲜空气 400ppm 基准值比较, 缓慢校正长期漂移。

## 选型表

型号	CDTHW	CDTHD		挂墙型 CO <sub>2</sub> /温度/湿度变送器 风管型 CO <sub>2</sub> /温度/湿度变送器
CO <sub>2</sub> 和湿度输出		1	C	4~20mA/0~10VDC RS485/Modbus
温度输出		1		4~20mA / 0~10VDC
		3		PT1000, ±0.2°C @25°C
		4		PT100, ±0.2°C @25°C
		5		NTC20K, ±0.2°C @25°C
		6		Ni1000, ±0.5°C @25°C
		7		NTC10K-II, ±0.2°C @25°C
		9		NTC10K-III, ±0.3°C @25°C
		A		NTC10K-A, ±0.3°C @25°C
		C		RS485/Modbus
显示 (CDTHW)		0		无
		1		LCD 显示

\*1. 产品出厂时默认 4-20mA 输出, 用户可跳线选择 0-10V 输出。

\*2. 详见热电阻分度表, 见样本页第 1 页。

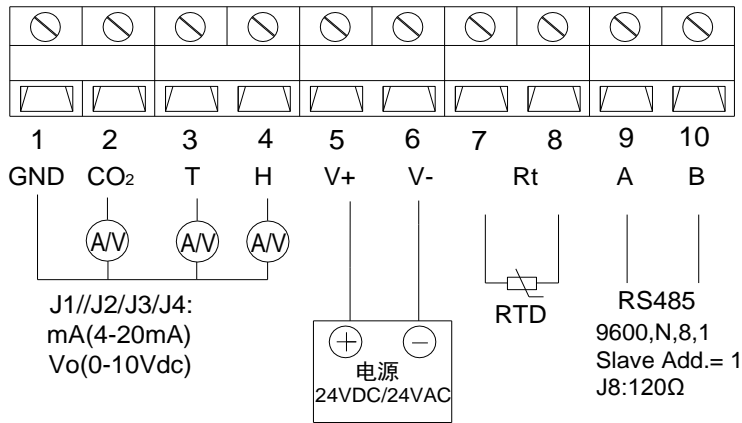
## 温度/湿度精度表

Outputs	CDTHW		CDTHD	
	T (@10~40°C)	RH (25°C, 20~80%RH)	T (@10~40°C)	RH (25°C, 20~80%RH)
0~10V DC	<±0.5°C	3%RH	<±0.5°C	3%RH
4~20mA	<±1.0°C	5%RH	<±0.5°C	3%RH
RS485/Modbus	<±0.5°C	3%RH	<±0.5°C	3%RH
RTD/thermistor	See models	See models	See models	See models

\*CDTHW 温度选热电阻时, 温度总误差比选型表精度值加 0.5°C

**接线图**

由于选型不同，其端子及接线会不同，具体应按产品上盖内侧接线图接线。

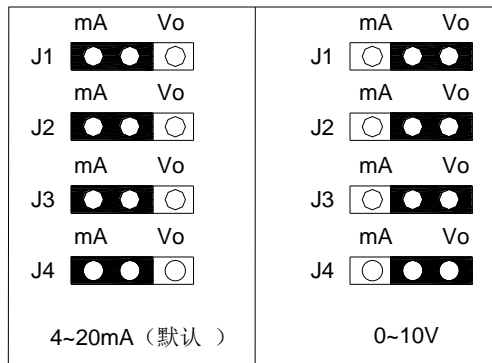


1. 模拟输出跳线 J1/J2/J3/J4 说明:

模拟输出 4~20mA 时，跳线 J1/J2/J3/J4 短接 1 脚和 2 脚。

模拟输出 0~10V 时，跳线 J1/J2/J3/J4 短接 2 脚和 3 脚。

如下图:

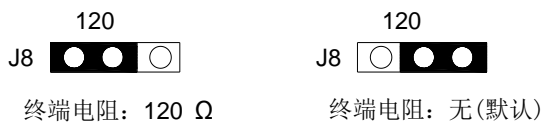


2. RS485/MODBUS 通信请看《CDN 系列二氧化碳变送器 MODBUS 通信说明书》。RS485 终端电阻跳线 J8 使用说明如下:

RS485 终端电阻跳线 J8 短接 1 脚和 2 脚时，终端电阻为 120Ω。

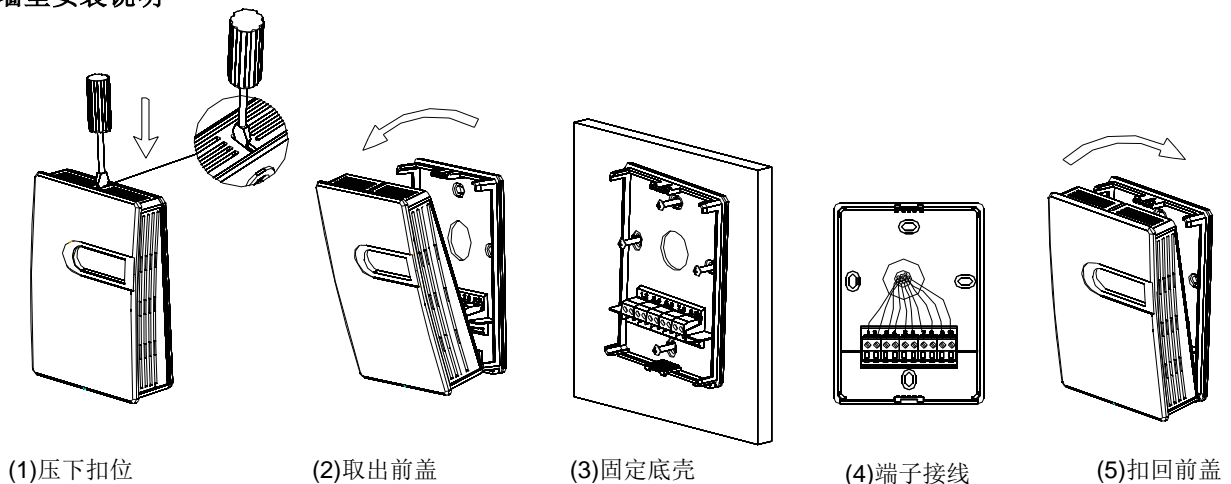
RS485 终端电阻跳线 J8 短接 2 脚和 3 脚时，无终端电阻。

如下图:



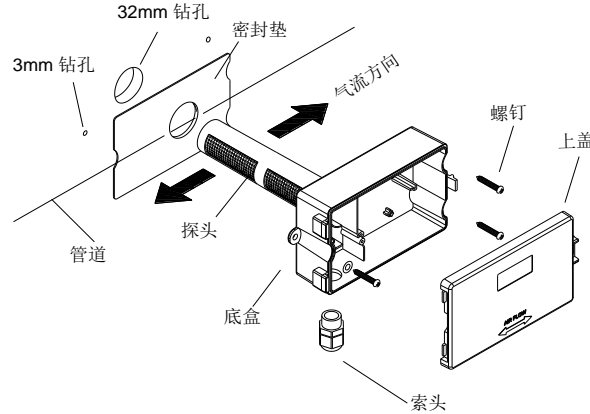
**安装说明**

1. 挂墙型安装说明



1. 挂墙安装时底盒应紧贴墙面，并垂直安装。应远离冷、热及加湿源等地点。安装如上图所示。
2. 取安装底壳时，用一字螺丝刀在前盖上面，垂直压下扣位，前盖与底壳分离，即可取出前盖。
3. 按照开孔尺寸图，在安装位置上定位，并从过线孔引入线缆，再用螺丝牢固安装底壳。
4. 按照接线图完成电气连接。
5. 将前盖与底壳位置对准并扣紧，完成安装。

## 2.风管型安装说明



1. 应保证风管内气流的方向与上盖标示的方向一致。
2. 在管道上钻1个直径为32mm和3个直径为3mm的孔，将密封垫套在探头上，并将探头插入到风管中，然后用提供的3个螺丝，将底盒紧固在管道上。安装时应确保所有的安装孔密封良好。
3. 打开上盖连接好必要的连线，从索头处引出接线后锁紧索头，最后安装好上盖。
4. 由于可能的负压，必须避免环境空气被吸入安装盒。因此必须保证上盖与底盒密封、索头与底盒密封及引线与索头内的密封。这样才能保证空气进入安装盒中的唯一通道是探头。同时才能保证整体安装盒达到IP65的密封。

## 注意事项

- 不适用于在SO<sub>2</sub> 高含量环境中使用。
- 在正常应用环境中，传感器至少连续工作3个ABC周期后，才能达到技术说明中的精度。尤其在初始上电后3天内，示值有可能不准确。但经过3个ABC周期后，ABC自校验功能都会使示值稳定。每个ABC周期为8天。
- 安装及接线过程中应断电操作。当使用24VAC电源时，建议使用独立的变压器。当与其它控制器、变送器或阀门驱动器等设备共用一个24VAC变压器时，应确保极性(24V和GND)连接完全正确，否则会带来不可预知情况，甚至损坏这些设备。

## 品质保证

自出厂日起 18 个月内，基于正常使用和非人为损坏，对产品提供免费工厂维修服务。

## 故障代码

当设备出现故障时，会显示一些故障代码。下面是故障代码表。

故障代码	可能原因	解决方法
Err	在按键输入时，输入错误	参照功能规格输入正确的代码
Er1	温度传感器检测故障	温度传感器是否插好。连接板是否有断裂；产品是否带温度功能
Er2	湿度传感器检测故障	传感器是否插好。连接板是否有断裂；产品是否带湿度功能
Er3	二氧化碳传感器检测故障	二氧化碳传感器工作异常，重新启动

**TEREN 天润**

深圳天润控制技术有限公司

地址：深圳市龙岗区坂田南坑第二工业区 3 楼

Tel: 0755-23935155 Fax: 0755-23935156

Web: www.teren.com.cn



中文官网



阿里店铺

合格证

检验员: QC PASS 01

出厂日期:

本产品检验合格，准予出厂

深圳天润控制技术有限公司