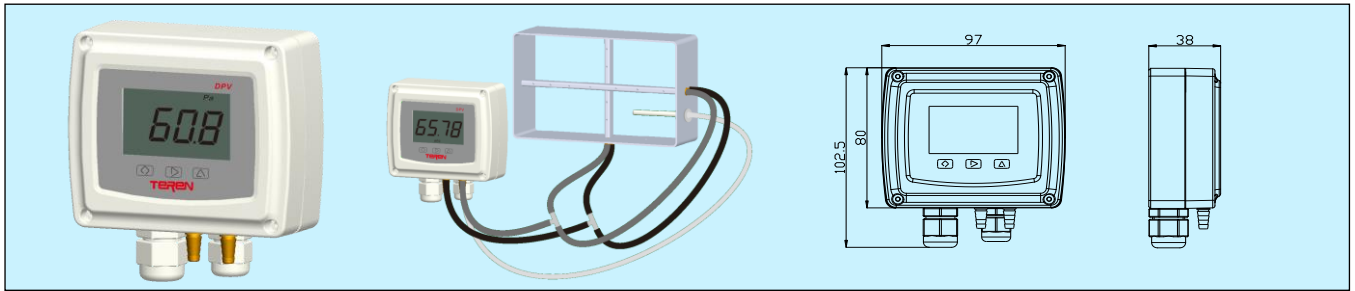


DPV 多功能风速/风量变送器



应用和特点

- 采用高精度 MEMS 微压力传感器及数字化技术，可用于检测各类通风、空调系统及设备的风速/风量
- 测量精度高，优异的温度补偿，工业抗干扰等级达到三级，适应复杂电磁干扰环境的各类工业系统及设备应用
- 多种量程范围和工程单位选择
- 多种输出可选，电源和输出有过压及反接保护功能，可靠性高
- 可外接分体式温度探头用于温度测量和补偿
- 配置LCD模块(带工程单位指示)和按键，可实现零点校准、单位切换、响应时间设置、风速/风量设置、补偿/系数校准和参数输入等功能
- 高防护等级设计，可达到IP65

技术指标

风速/风量:

介质: 空气和非易燃、非腐蚀性气体，对潮湿/粉尘/结露/油污不敏感

介质温度: -20~70°C

温度补偿: 0~50°C

量程范围: 0-10/30/100m/s, 见选型表

过载压力: 10xFS(含1kPa以下)/8xFS(1kPa以上)

破坏压力: 20xFS(含1kPa以下)/10xFS(1kPa以上)

温度探头(可选):

探头: 电缆: 白色PVC护套线, 4x0.2mm², 长2m(其他定制), 工作温度-40~85°C, 绝缘电阻>100MΩ(25°C)

数字温度传感器: 精度±0.2°C @-40~100°C

量程范围: 0~50°C(默认, 其他可设置)

测量精度: 差压±0.5%FS; 风速/风量±2%FS; 温度±0.2°C

长期稳定性: ±0.5%FS/Year(差压)

温度漂移(差压): <0.03%FS/°C(零点), <0.04%FS/°C(满量程)

响应时间(差压): 0.5~30 s, 按键设置

变送输出: 0~10V, 4~20mA(三线)或0~5V, 1路风速或风量; 如选温度则为2路

变送输出负载: ≤500Ω(电流型), ≥2kΩ(电压型)

通讯: 1路RS485/Modbus RTU, 可读/写, 9600波特率; 可设终端电阻

显示与按键: 大屏幕LCD数字显示(带单位和背光(4-20mA无))与3个按键

显示分辨率: 风速0.1m/s, 风量1m³/h, 温度0.1°C

显示刷新时间: <1秒

电源: 电压型16~28VAC/16~35VDC, 电流型18.5~35VDC (R_L=500Ω), 8.5~35VDC (R_L=0Ω), 功耗1.5VA

过程连接: 锥形咀, 内径5mm软管连接

清零按键: 外部按键实现简单的清零操作

工作环境: -20~70°C, 0~95%RH(非冷凝)

储运温度: -30~85°C, 0~95%RH(非冷凝)

外壳材料: 外壳阻燃PC(UL94V-0)和铜气咀

防护等级: IP65

配对传感器: 应选风速测片AFMB、L型或S型皮托管, 见对应产品说明

重量: 220g(不含温度传感器及电缆)

认证: CE, 符合EN61326-1工业控制设备要求

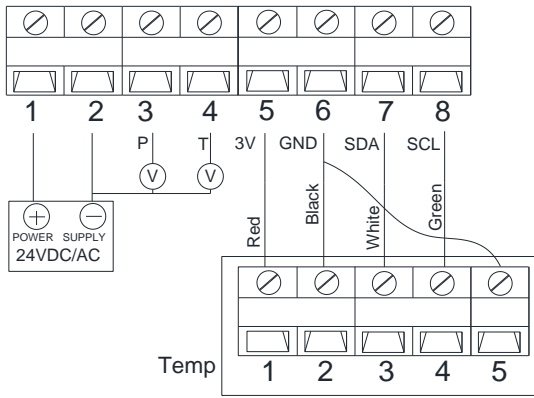
选型表

型号	DPV		多功能风速/风量变送器
量程	1		0-10m/s(0-125Pa)
	2		0-30m/s(0-1000Pa)
	3		0-100m/s(0-10000Pa)
输出	1		0-10VDC
	2		4-20mA(三线)
	E		0-5VDC
	8		RS485/Modbus RTU
温度*	0		N/A
	1		分体温度探头

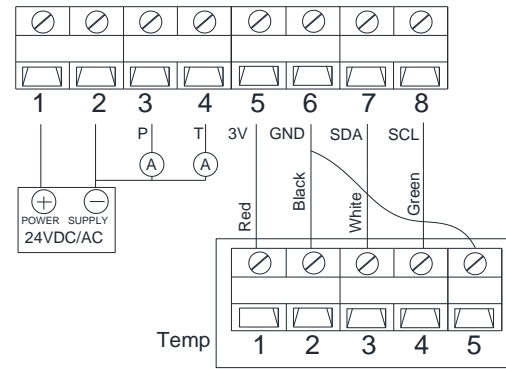
*当选温度时, 标配一个分体温度探头, 并提供与风速/风量输出信号相同的一路输出。

接线图

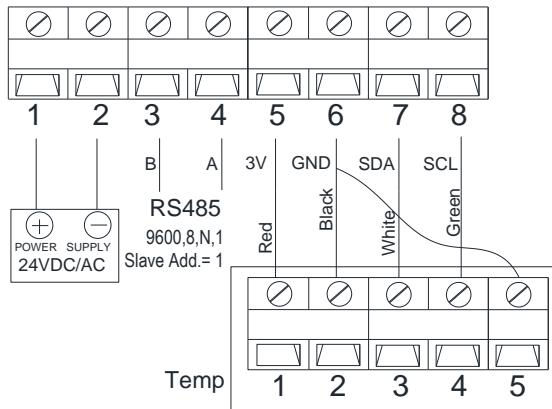
0~10V/5V:



4~20mA:



RS485:



设置

1. RS485 终端电阻(120Ω)由拨动开关选择。当“J8”拨到 ON 时,为选择终端电阻(120Ω)。



终端电阻: 无 (默认)

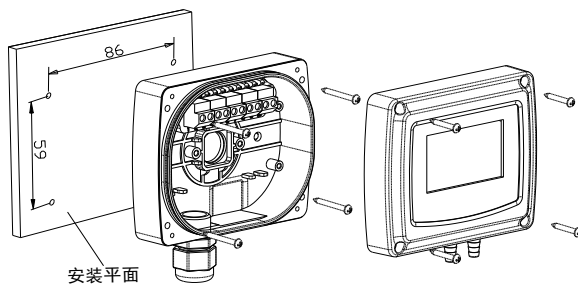


终端电阻: 120Ω

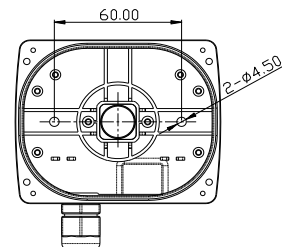
DPV 安装图及说明

变送器两种安装方式:

- 任意平面安装: 打开上盖, 用4颗安装螺丝将底盒固定在安装平面上。如下图一。
- 86底盒安装: 如下图二, 敲开盒底部预制的两个直径4.5mm的螺丝孔, 用两颗螺丝与86底盒固定安装。



图一

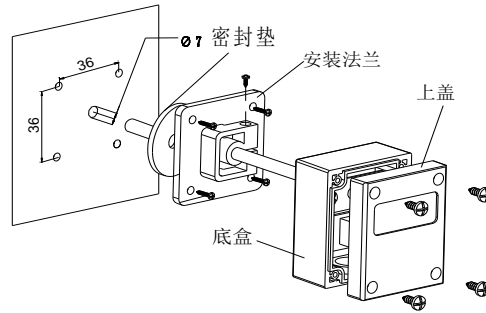


图二

- 压力连接: 参照气嘴边缘“+”、“-”的高低压标识一一对应连接被测压力。
 - 电气连接: 参照接线图做好电气连接。
- 上述装配、安装及接线的全部过程中, 必须正确使用密封圈, 以保证外壳整体结构的密封, 确保整体防护达到IP65。

温度传感器安装图及说明

建议使用法兰附件安装, 如下图, 插入深度可调。用四个螺丝固定安装法兰在风道上, 法兰上的螺丝可以锁紧插入探头及整个传感器盒, 风管探头孔开孔 $\Phi 7\text{mm}$, 该开孔必须要最后做好密封。



清零

- 由于使用环境和传感器自身特性原因，长期使用后产品有可能漂移，导致精度降低。故本产品在安装后必须清零一次，否则有可能无法达到标称精度。另建议持续使用 7 天后，再清零一次，以提高精度。此外，应在使用后定期(如 6-12 个月)或确认本产品示值偏差超出允许范围时进行一次清零。
- 清零操作方法：保持高(+)/低(-)压力接口在稳定静止环境中未连接，或直接连通，长按清零按键 5s，清零压差变送器一次。清零操作意味着针对压差变送器自身特性，清除零位漂移，可以提高变送器的精度。建议本产品定期进行清零操作。
- 初始漂移及清零：初次(上电)使用，通电充分预热稳定(30 分钟以上)后清零。
- 长期漂移及清零：持续长期使用可能会产生长期漂移，客户可定期清零。
- 定期校准及清零：需要重新校准时，应先清零再校准。校准时请使用经过权威检定、在有效期内、精度满足要求的标准表。

注意事项

安装及接线过程中应断电操作，当使用 24VAC 电源时，建议使用独立的变压器。当与其它控制器、变送器或阀门驱动器等设备共用一个 24VAC 变压器时，应确保极性(24V 和 GND)连接完全正确，否则会带来不可预知情况，甚至损坏这些设备。

品质保证

自出厂日起 18 个月内，基于正常使用和非人为损坏，对产品提供免费工厂维修服务。

DPV 多功能风速/风量变送器操作指导 (需要配置 LCD 显示屏使用)

按键定义：

◇：设置/确定，▷：位选/减小/清零(长按 5S)，△：调整/增加

清 0 操作：

保持风速接口在气流稳定静止环境中未连接，或直接连通，长按按键 ▷ 5s，清零风速变送器。清零操作意味着针对变送器自身特性，清除零位漂移，会提高变送器的精度。建议本产品定期进行清零操作。

操作指导：

1. "P810"：恢复出厂设定(用户可以恢复到出厂前数据)
◇→▷→P810→◇→"Pret"→◇确定退出。
2. "P075"：设置响应时间(出厂值：0.5s，有效设置范围：0.5-30.0s)
◇→▷→P075→◇→▷→XXX→◇确定退出。(XXX 代表设置参数，按△调整)
3. "P083"：检查 LCD 显示屏，逐一显示所有字符来检查 LCD 显示是否正常
◇→▷→P083→◇确定退出。
4. "P081"：工程单位设置(出厂值：1，代表风速单位 m/s。有效设置范围：1 或 2)
◇→▷→P081→◇→▷→XXX→◇确定退出。(XXX 代表设置参数，按△调整)
可设置的工程单位代码：1：m/s； 2：m³/h。
5. "P485"：RS485 地址设定(出厂值：1，有效设置范围：1-255，建议不超过 32)
◇→▷→P485→◇→▷→XXX→◇确定退出。(XXX 代表设置参数，按△调整)。
RS485-Modbus RTU 通讯寄存器地址表另附。
6. "P483"：RS485 通讯波特率设定(出厂值：9600，有效设置范围：9600 或 4800)
◇→▷→P483→◇→▷→XXX→◇确定退出。(XXX 代表设置参数，按△调整)。
可设置代码：1：9600bps； 2：4800bps。

7. "P482": RS485 校验位设定(出厂值:0, 有效设置范围: 0, 1 或 2)

◇→▷→P482→◇→▷→XXX→◇确定退出。(XXX 代表设置参数, 按△调整)。
可设置代码: 0: 无校验 1: 奇校验 ; 2: 偶校验。

8. "P126"风速计算的温度输入(出厂值: 20.0, 有效范围-40.0-85.0), 单位°C

◇→▷→P126→◇→▷→XXX→◇确定退出。(XXX 代表设置参数, 按△调整)。

9. "P127"风速计算的湿度输入(出厂值: 50, 有效范围 0-99), 单位%RH

◇→▷→P127→◇→▷→XXX→◇确定退出。(XXX 代表设置参数, 按△调整)。

10. "P128"风速计算的大气压力输入(出厂值: 1013, 有效范围 500-1100), 单位 mbar

◇→▷→P128→◇→▷→XXX→◇确定退出。(XXX 代表设置参数, 按△调整)。

11. "P129"风速计算的皮托管系数输入(出厂值: 1, 有效范围 0.01-99.99)

◇→▷→P129→◇→▷→XXX→◇确定退出。(XXX 代表设置参数, 按△调整)。
该项参数是实际皮托管系数的值

12. "P130"风速计算风量面积输入(出厂值: 0.010, 有效范围 0-9.000), 单位 m²

◇→▷→P130→◇→▷→XXX→◇确定退出。(XXX 代表设置参数, 按△调整)。

13. "P160"温度补偿输入(出厂值: 0, 有效范围-40.0-100.0), 单位°C

◇→▷→P160→◇→▷→XXX→◇确定退出。(XXX 代表设置参数, 按△调整)。

14. "P001"查看压力数据(显示范围 0-9999), 单位 Pa

◇→▷→P001→◇确定退出。查看绝对值压力, 无负压显示。

15. "P002"查看温度数据, 单位°C

◇→▷→P002→◇确定退出。

16. "P003"查看风速或风量数据(风速范围 0-100), 单位 m/s

◇→▷→P003→◇确定退出。

如果当前选择的是风量则显示风量, 如果是风速则显示风速, 风量超过 9999m³/h 后在显示屏左上方显示 K 代表*1000 倍。

17. "P093"温度量程设置(可设置范围-85-150), 单位°C

◇→▷→P093→◇→▷(量程低限参数设置)→◇→▷(量程高限参数设置)→◇确定退出。

系统错误标志

Er1:指令设置错误, 表示无此指令。

Er2:参数设置错误, 表示参数设置不对。

Er3:温度传感器异常。

Er7:与传感器的通讯错误。

Er8:与传感器的连接错误。

注:温度的显示分辨为 0.1°C, 实际在-19.99-99.99°C 范围内显示分辨率为 0.01 摄氏度, -20°C 以下和 100°C 以上, 由于 4 位液晶屏的限制, 显示分辨率只能到 0.1°C。

TEREN 天润

深圳天润控制技术有限公司

地址: 深圳市龙岗区坂田南坑第二工业区 3 楼

Tel: 0755-23935155 Fax: 0755-23935156

Web: www.teren.com.cn



中文官网



阿里店铺

合格证

检验员: QC PASS 01

出厂日期:

本产品检验合格, 准予出厂

深圳天润控制技术有限公司