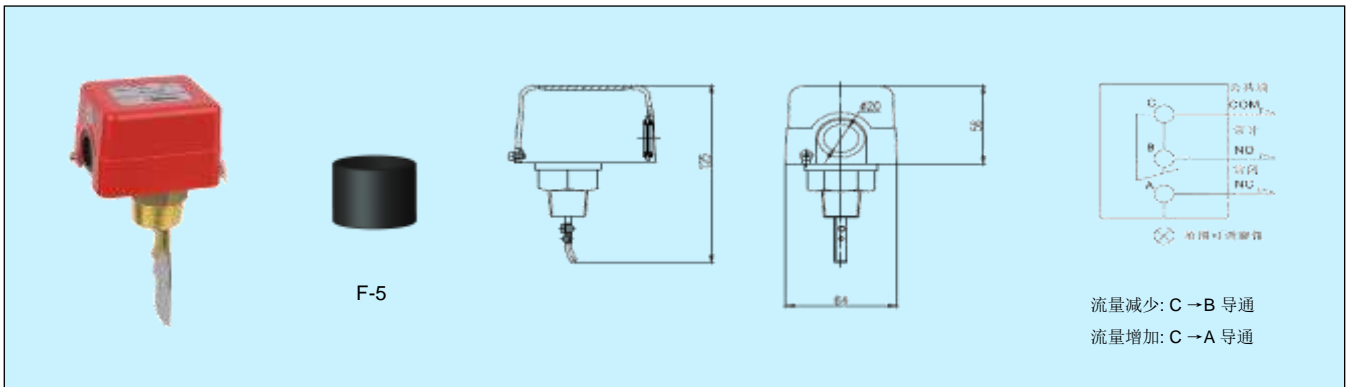


WFS流量开关



应用和特点

用于水或冷却水系统及其它流体的连锁保护控制

技术指标

开关: SPDT, 10A/250VAC

靶片: 不锈钢

介质连接: 铜, 1" NPT

电气连接: 螺丝端子

壳底材质: 碳钢

壳盖材质: 塑料, 带 1/2" 接线孔

运行寿命: 500K 周期

环境温度: 5~50℃

介质温度: 5~100℃

工作压力: 1.0MPa

最大允许压力: 1.6MPa

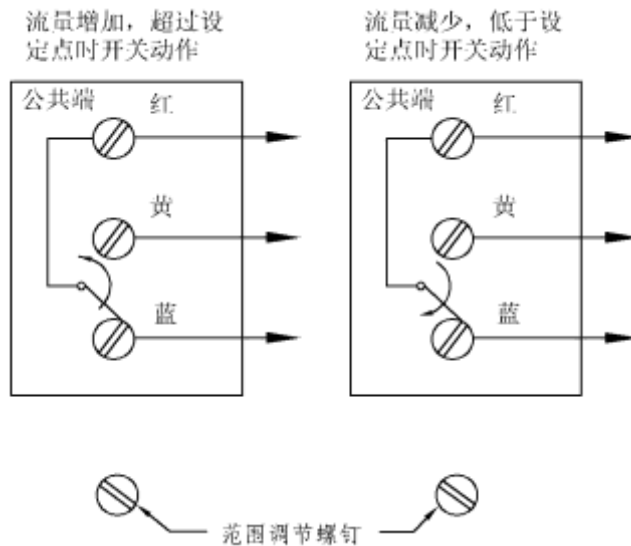
重量: 0.5Kg

安装套管: 型号 F-5, 碳钢材质, 需单独订购。与 WFS 配对购买时, 在同一个包装内。

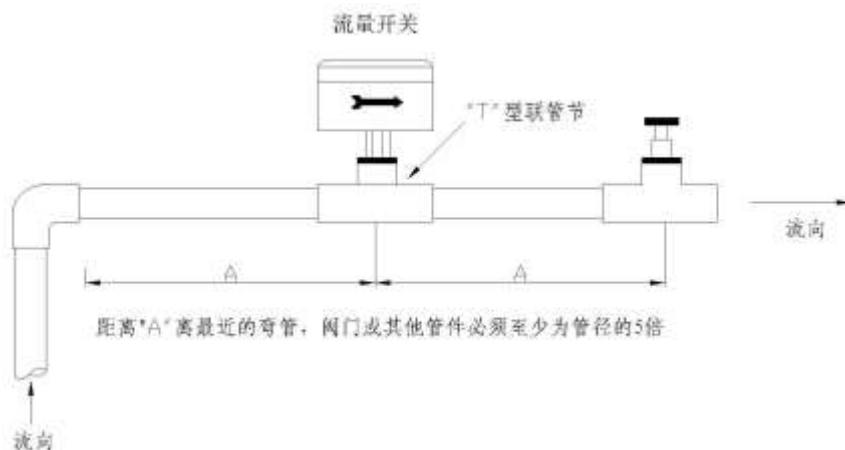
规格表

序号	设定范围 升/分	回差 升/分	管道直径		靶号
			in	mm	
1	16~32	6	1	25	1
2	22~50	8	1.25	32	2
3	30~72	9	1.5	40	2
4	55~110	15	2	50	2
5	70~130	20	2.5	65	3
6	105~200	30	3	80	3
7	250~480	50	4	100	4
8	480~920	90	5	125	4
9	720~1420	120	6	150	5
10	1420~2850	200	8	200	5

接线图



典型安装图



安装和设置

1. 水流开关可水平或垂直安装在管道中, 需保持两边5倍的管道直径的均流管道。如必须安装在垂直管道上, 则液体流向应由下往上流。绝不允许安装在从上往下流向的垂直管路上。水流开关不能遭水击, 如在流量开关下游装有快速闭合阀, 必须使用节流器。流量开关在使用中绝不允许流向倒流, 以免造成叶片反向断裂。
2. 水流开关采用NPT密封螺纹管路接头, 用户安装时应选择与之配套的套管接头。建议选配F-5安装套管(套管外径45 x 长度19 mm), 管道建议开孔直径大于套管外径尺寸1-2mm(具体间隙据便于焊接密封来决定), 把套管与管道牢固焊接, 并确保密封, 外壳的箭头方向应与管路内水流方向一致。
3. 打开水流开关上盖, 调整整定流量顺时针旋转, 反之调低逆时针旋转, 固定整定流量不可现场调动。
4. 按接线图和需求正确连接线, 连接线时不可带电且连接安全牢固。离开时确保恢复锁紧水流开关封盖。

TEREN 天润

深圳天润控制技术有限公司

地址: 深圳市龙岗区坂田南坑第二工业区3楼

Tel: 0755-23935155 Fax: 0755-23935156

Web: www.teren.com.cn



中文官网 阿里店铺

合格证

检验员: QC PASS 01

出厂日期:

本产品检验合格, 准予出厂

深圳天润控制技术有限公司