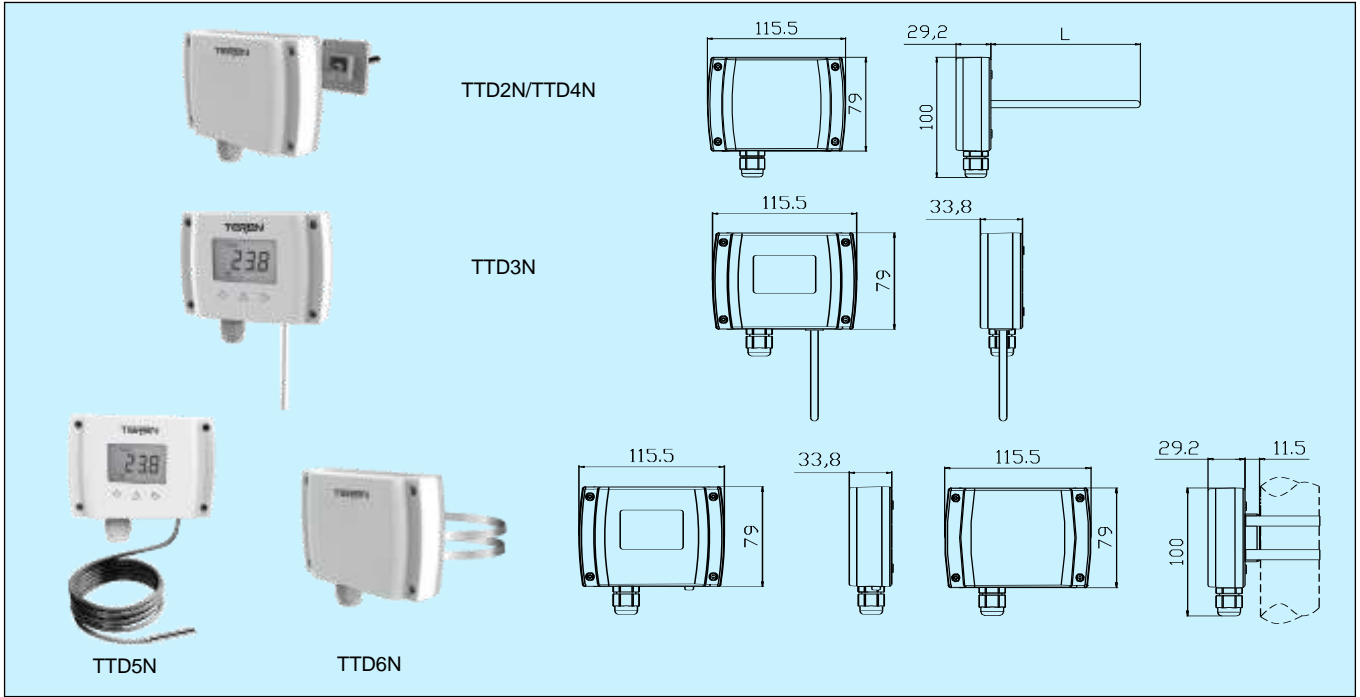


TTD2,3,4,5,6N 数字式多功能温度变送/控制器



应用和特点

- 用于风管型(TTD2N)、水管型(TTD4N)、室外型(TTD3N)、电缆型(TTD5N)、卡箍型(TTD6N)温度检测和控制
- 采用高精度数字温度传感器, 具有良好长期稳定性
- 多种输出可选, 电源和输出有过压及反接保护功能, 高可靠性和抗干扰能力
- 可配置继电器输出, 能实现独立控制/报警功能
- 较宽的温度范围, 响应速度快
- 配备 LCD 显示和按键后具有多种参数设定、修改、校正功能
- 高防护等级设计, 可达到 IP65

技术指标

传感器: 数字温度传感器

量程: 见选型表

输出: 4~20mA(三线) & 0~10VDC, RS485/Modbus

输出负载: ≤500Ω(电流型), ≥2KΩ(电压型)

继电器: 1×SPST, 3A/30VDC, 3A/250VAC

精度: ≤±0.5°C @-10~85°C, 详见精度曲线

电源: 16~28VAC/16~35VDC

工作环境: -30~70°C (LCD: -20~70°C), 0~95%RH(非冷凝)

储运温度: -30~70°C

介质温度: -40~100°C (TTD2N, TTD4N)

外壳材料: ABS 外壳, 不锈钢探头(φ6mm)和套管

电缆(TTD5N): 黑色, 硅橡胶, 3×0.3mm², 长 1m, 工作温度-60~180°C, 绝缘电阻>100MΩ(25°C)

卡箍(TTD6N): 不锈钢, 适用管径 15~150mm

防护等级: IP65(TTD5N 探头, IP68, 1m 水深)

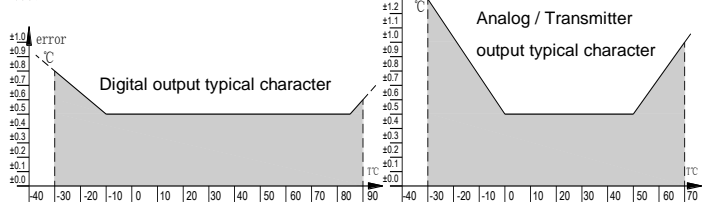
重量: TTD2N: 315g; TTD3N: 195g; TTD4N: 510g; TTD5N: 345g; TTD6N: 390g

认证: CE

可选精度: 0.25°C @-20~105°C (选型代码后加 H)

显示与按键: 可选大屏幕 LCD 数字显示与按键, 详见显示按键操作说明

精度曲线:



TTD6N的精度与管壁材质、安装、环境温度、风速等相关, 难以达到上述精度。

选型表

型号	TTD2N TTD3N TTD4N TTD5N TTD6N					风管型温度变送/控制器 室外型温度变送/控制器 水管型温度变送/控制器 电缆型温度变送器 卡箍型温度变送器
输出		1 B				4~20mA&0~10VDC 4~20mA&0~10VDC, RS485/Modbus
量程 ^{#1}			1 2 3 7			-10~50°C -10~90°C -40~60°C 其它(客户指定)
继电器输出				0 1		无 有, 1×SPST ^{#2}
LCD 显示与按键					0 1 2	无 LCD 显示 LCD 显示和按键
探头长度 (TTD2N/4N)					0 1 2 7	75mm 125mm 200mm 其它, 需定制

注 1: 任何选项下, 都可以通过 LCD 显示和按键设置量程在-10~85°C 内, 满足 ≤±0.5°C 的精度。代码 7 可以扩展量程在-40~125°C, 满足 ≤±0.5°C 的精度。

注 2: 根据作业环境标准 GB/T4200 及 WBGT 指数等, 继电器动作缺省值为 ON-30.0°C/OFF-29.5°C, 也可定制或通过 LCD 显示和按键设置。