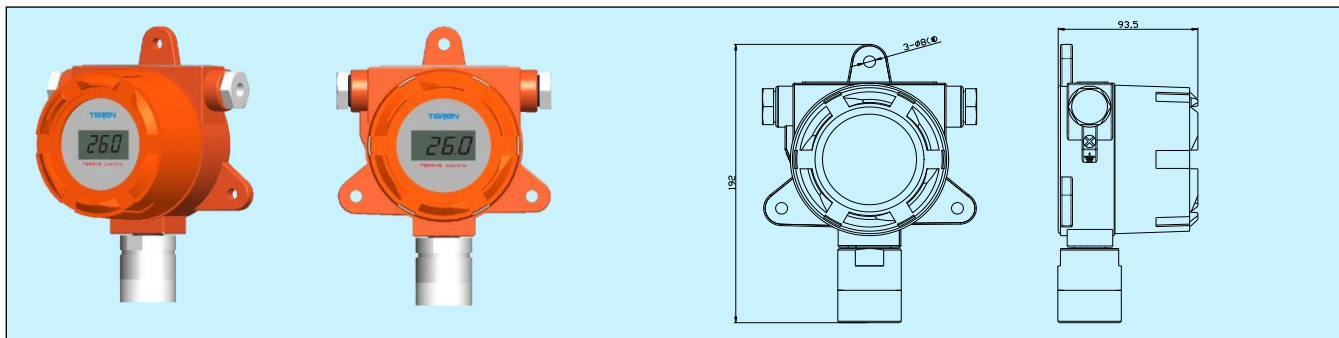


H3Ex 防爆温湿度变送器



应用和特点

- 适用于恶劣环境或存在可燃、易爆及有毒气体的危险场所的环境温湿度检测，耐潮湿，耐腐蚀，IP66 防护
- 工业级铸铝防爆外壳，探头放置在专门的金属探头仓中，电气部分与壳体隔离。传感器组件采用模组式，方便维护或更换
- 高性能数字温湿度传感器及电路，精确测量和补偿，精度高，响应速度快，具有良好的长期稳定性
- 变送器按 GB3836.1-2010、GB3836.2-2010 的要求制成隔爆型，防爆标志 Exd II CT6Gb，适用 II A、II B、II C 类，T1-T6 组可燃性气体、蒸气与空气混合形成的爆炸性混合物的 1 区、2 区危险场所

技术指标

	相对湿度	温度
量程	0~100%RH	0~50°C 等
精度	典型 3%@25°C, 20~80%RH	典型±0.5°C@ 0~50°C
迟滞/重复性	<±0.8%RH@ 25°C	±0.1°C
响应时间	<60s(25°C,慢流速空气)	<3min
漂移	<±0.25%RH/年	<±0.1°C /年

传感器: 高精度数字传感器

电源: 18.5~35VDC

功率: 1.5W

输出: 2x4~20mA(三线), RS485/Modbus

量程: 湿度 0~100%RH, 温度 0~50(默认)/0~100/-20~80/-40~60°C 拨码选择

负载: ≤500Ω(4~20mA)

显示: LCD 显示, 带背光

工作环境: -20~60°C, 5~95%RH(非冷凝)

外壳材料: 铸铝外壳, 不锈钢探头, 不锈钢网过滤器

防护等级: IP66

认证: CE, Exd II CT6Gb, EMC(2014/30/EU, EN50270)

防爆合格证号: CNEx20.2998X

颁发单位: 国家防爆电气产品质量监督检验中心南阳防爆电气研究所

重量: 约 1.8kg

选型表

型号	H3Ex	防爆型温/湿度变送器
输出	2	2x4~20mA(三线)
	8	RS485/Modbus

安全须知

警告：严谨在作业现场对探测器带电开盖。

- 必须遵从当地的法规条文以及现场作业程序进行操作。
- 探测器的任何操作都必须由专业人员执行。
- 请检查仪表的铭牌确保产品规格符合使用要求，确保供电电压与仪表铭牌上的要求一致。
- 探测器上电前请仔细检查接线是否正确。
- 探测器断电及再次上电的时间间隔在5秒以上。
- 连接设备及添加节点前必须断电。
- 若电源输入无地线，应通过接地端子将机器安全接地。
- 设备故障维护，请先切断电源 5 秒以上，确保安全条件下由专业人员执行维护。
- 产品安装使用应符合GB/T3836.15-2017 的有关规定。
- 用户安装产品配用的电缆引入装置已取得防爆合格证，防爆标志为Ex d II C T6 Gb的填料式引入装置；使用时按其使用说明书的规定对电缆引入装置进行填料密封。

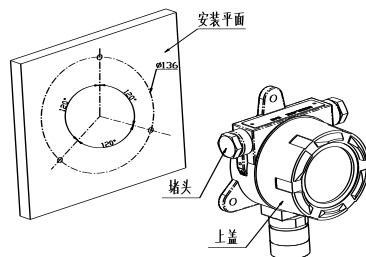
防爆要点

探测器采用隔爆型结构，结构紧凑、坚固耐用；外壳材质为铝合金，壳体、窗盖、传感器、堵头之间均为螺纹连接。螺纹扣数大于 5，保证爆炸性气体不能进入隔爆腔；采用防水、防尘结构设计，防护等级达到IP66；本产品结构合理，操作方便，易于安装和使用。

故障代码

故障代码	问题描述	解决方案
ER1	温度传感器检测错误	断电后，到安全区域检查传感器连接是否良好
ER2	湿度传感器检测错误	断电后，到安全区域检查传感器连接是否良好

安装图及说明

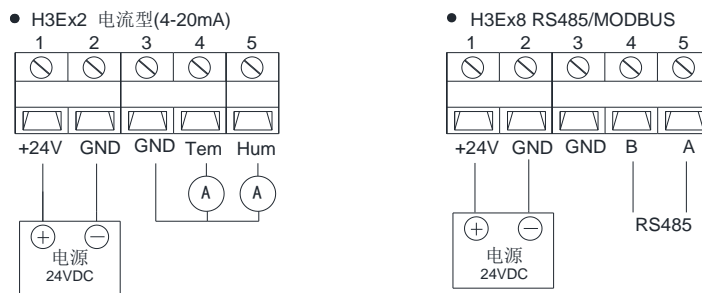


图一

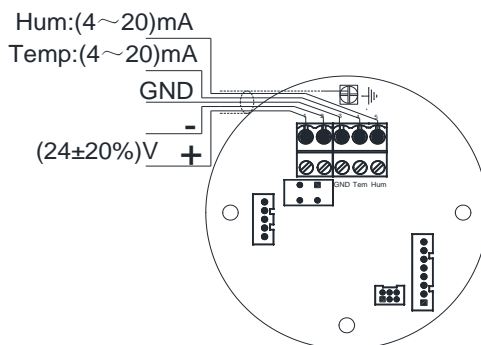
- 确认切断探测器电源，选择合适的安装位置，如上图一所示，设备垂直安装，探头朝下，参照安装孔位尺寸，在安装平面上预埋 3 颗直径 6mm 的膨胀螺栓，把探测器牢固安装在安装平面上。
- 打开上盖，把电缆线穿入填料函(进线口如有防尘堵头，应取下)，拧紧密封，防止气体进入探测器可能而引起危险。
- 将电缆与探测器内部端子根据接线图完成接线。电缆接线完毕后,必须重新装好壳盖并拧紧壳盖。在重新安装上壳盖时必须在壳盖隔爆螺纹面处均匀地涂抹一层油脂(适量)，以保障仪表的防爆密封性能。

接线图

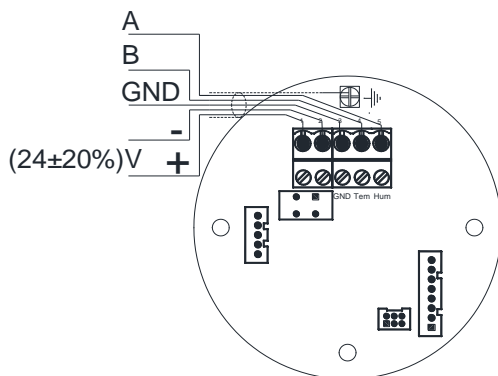
由于选型不同，其端子及接线会不同，具体应按产品上盖内侧接线图接线。



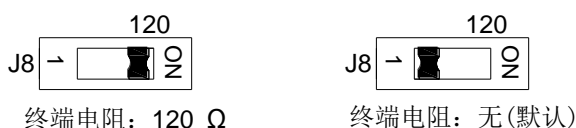
24V电流型接线图如下：



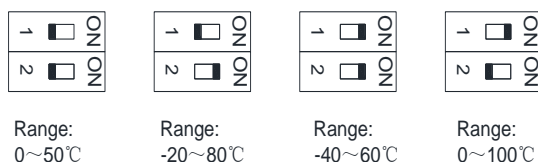
24V RS485型接线图如下:



1. 确认切断电源，打开探测器盒盖：依据探测器的数量和布线距离选择适宜的电缆(建议使用径大于 2mm^2 的电缆)。将电缆按产品接线图接线，合上并紧固盒盖。
2. RS485/MODBUS 通信请看《H3Ex 防爆温湿度变送器 MODBUS 通信说明书》。RS485 终端电阻拨码开关 J8 使用说明如下：RS485 终端电阻拨动开关拨到“ON”，终端电阻为 120Ω 。RS485 终端电阻拨动开关拨到“OFF”，无终端电阻。如下图：



温度量程设置



探测器通电

- 1.首次通电之前，必须检查并确认所有接线应正确无误，所有紧固件必须全部拧紧，并确认连接电缆的安装完全符合规范要求。
- 2.首次通电，探测器至少经过2h稳定时间，使探头性能稳定后才能正常运行工作。

注意事项

- 禁止在防爆区带电打开壳盖。
- 安装及接线过程中应断电操作。
- 电源电压不要超过规定的电压额定值，不要使用交流电源，否则，可能会导致永久伤害。
- 定期对产品进行零点以及满量程校准。
- 避免探头溅水，否则需要较长时间恢复。
- 不要将仪器安装在下列场合：
 - 1.温度和湿度超过工作条件的场合。
 - 2.有强烈的腐蚀性气体的场合。
 - 3.有直接震动或冲击的场合。
 - 4.温度、湿度变化较快的场合。

品质保证

自出厂日起 18 个月内，基于正常使用和非人为损坏，对产品提供免费工厂维修服务。

TEREN 天润
深圳天润控制技术有限公司
 地址：深圳龙华大浪上横朗时尚慧谷 8 栋 C 区 14 楼
 Tel: 0755-23935155 Fax: 0755-23935156
 Web: www.teren.com.cn



中文官网



阿里店铺

合格证

检验员: QC PASS 01
 出厂日期:
 本产品检验合格, 准予出厂
 深圳天润控制技术有限公司