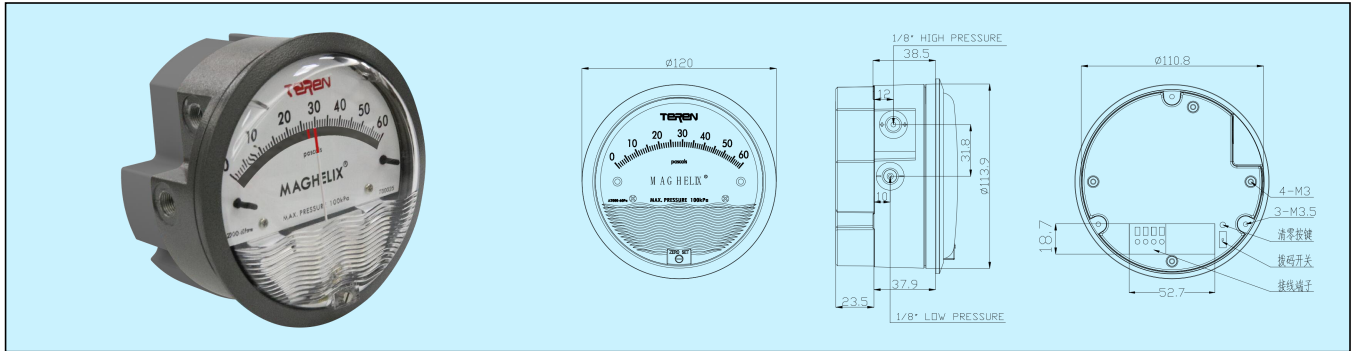


A2T 指针式压差表/变送器



应用和特点

- 结合指针式压差表和压差变送器为一体，实现正压、负压或压差检测、显示与控制。适用于风扇、鼓风机、过滤器、及各类生物安全柜、洁净工作台、除尘设备、医疗和药机设备等
- 指针表采用A2000的技术与设计，利用简洁、无摩擦的磁性运动部件，提供精确测量和指针显示，精度高达2%FS。其功能独立于变送器，即使电源中断也能正常工作
- 变送器采用MEMS传感器及数字技术，精度高达±1%FS
- 多种输出信号、量程和工程单位可选，标准安装方式为盘装

技术指标

介质：空气和非易燃兼容气体

工作温度范围：-16~60°C

指针式压差表

精度：±2%FS(125Pa: ±3%, 60Pa: ±4%) @20~26°C

压力范围：-70~100Kpa

调零：面罩底部调零螺丝

压差变送器

精度：±1%FS

长期稳定性：±0.5%FS/Year

输出：0~10V, 4~20mA(二线), 或 RS485/Modbus 可选

输出负载：≤500Ω(电流型), ≥2kΩ(电压型)

温补范围：0~50°C

温漂：<0.05%FS/°C (零点), <0.08%FS/°C (满量程)

响应时间：<5 s

电源：电压型 16~28VAC/16~35VDC

电流型 18.5~35VDC (RL=500Ω), 8.5~35VDC (RL=0Ω)

清零：壳体背面清零按键

电气连接：壳体背面接线端子

工作压力：过载压力 10xFS(含 1kPa 以下)/8xFS(1kPa 以上)

破坏压力 20xFS(含 1kPa 以下)/10xFS(1kPa 以上)

压力连接：1/8" NPT 的压力接口，侧面一对

外壳：前壳：铸铝外壳和表圈，PC 面罩；后壳：阻燃 ABS+PC(UL94V-0)

防护等级：前壳：IP65；后壳：IP30(端子除外)

重量：0.76kg

认证：CE

选型表

型号	A2T		指针式压差表和变送器
量程		xx	见量程表
变送输出		1	0~10V
		2	4~20mA(二线)
		8	RS485/Modbus

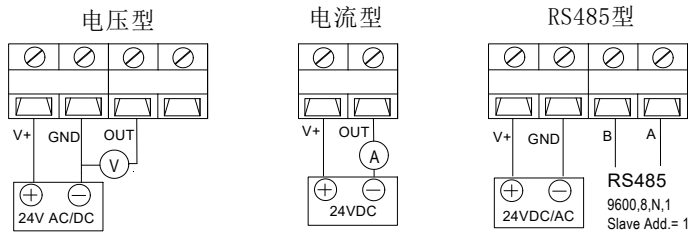
量程表

代码	Pa	代码	in wc	代码	mm wc	代码	kPa
01**	0~60	11**	0~0.25	21**	0~6	05	0~1
02*	0~125	12*	0~0.50	22*	0~10	06	0~2
03	0~250	13	0~1	23	0~25	07	0~5
04	0~500	14	0~2	24	0~50	08	0~10
0A**	-30~30	1A**	-0.125~0.125	25	0~100	代码	in wc
0B*	-60~60	1B*	-0.25~0.25*	代码	cm wc	15	0~4
0C*	-125~125	1C	-0.5~0.5	36	0~20	16	0~8
				37	0~50	17	0~20
				38	0~100	18	0~40

指针表的精度等级：**精度 4%；*精度 3%；其它精度 2%。变送器的精度为 1%FS。

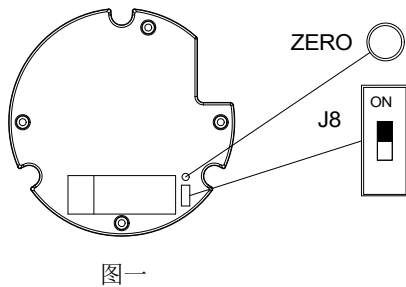
接线图

根据选型不同，接线有不同。

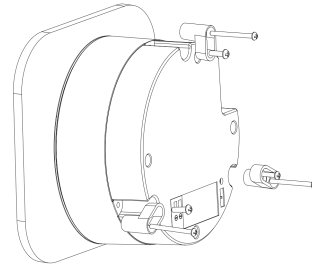


设置

- 如图一，清零按键 ZERO 长按 5 秒完成一次清零(详见：变送器的清零)。
- 如图一，RS485 终端电阻(120Ω)由拨动开关选择。当“J8”拨到 ON 时，为选择终端电阻(120Ω)，默认不选择终端电阻。



图一



图二

安装图及说明

- 盘面安装：如图二，在安装盘面上切割直径 115.5mm 的孔，将仪表嵌入其中。取配件包内 3 个安装支架和短螺丝，把安装支架固定在仪表底部，再取 3 个长螺丝，把仪表与安装盘面的背面锁紧。
- 压力连接：用标准配件，按实际需要，正确连接侧面“+”和“-”压力端口。

指针表的清零

指针表在投入使用前需调零。其透明面罩底部有调零螺丝。安装好后，把高压端口和低压端口均与大气压连通，用合适的一字螺丝刀，调节该螺丝，使指针对准刻度盘零位即可。

变送器的清零

- 本产品的机械与电子部分应分别清零，以保持各自的使用精度。
- 由于使用环境和传感器自身特性原因，变送器长期使用后可能有漂移，导致精度降低。故在使用前必须清零一次，否则有可能无法达到标称精度。另建议持续使用 7 天后，再清零一次，以提高精度。此外，应在使用后定期(如 6-12 个月)或确认本产品示值偏差超出允许范围时进行一次清零。
- 清零操作方法：保持高(+)/低(-)压力接口在稳定静止环境中未连接，或直接连通，长按清零按键 5s，清零压差变送器一次。清零操作意味着针对压差变送器自身特性，清除零位漂移，可以提高变送器的精度。建议本产品定期进行清零操作。
- 初始漂移及清零：初次(上电)使用，通电充分预热稳定(30 分钟以上)后清零。
- 长期漂移及清零：持续长期使用可能会产生长期漂移，客户可定期清零。
- 定期校准及清零：需要重新校准时，应先清零再校准。校准时请使用经过检定、在有效期内、精度满足要求的标准表。

注意事项

安装及接线过程中应断电操作，当使用 24VAC 电源时，建议使用独立的变压器。当与其它控制器、变送器或阀门驱动器等设备共用一个 24VAC 变压器时，应确保极性(24V 和 GND)连接完全正确，否则会带来不可预知情况，甚至损坏这些设备。

品质保证

质保期内，基于正常使用和非人为损坏，对产品提供免费工厂维修服务。

TEREN 天润
深圳天润控制技术有限公司
 地址：深圳龙华大浪上横朗时尚慧谷 8 栋 C 区 14 楼
 Tel: 0755-23935155 Fax: 0755-23935156
 Web: www.teren.com.cn



中文官网



阿里店铺

合格证

检验员: QC PASS 01
 出厂日期:
 本产品检验合格, 准予出厂
 深圳天润控制技术有限公司