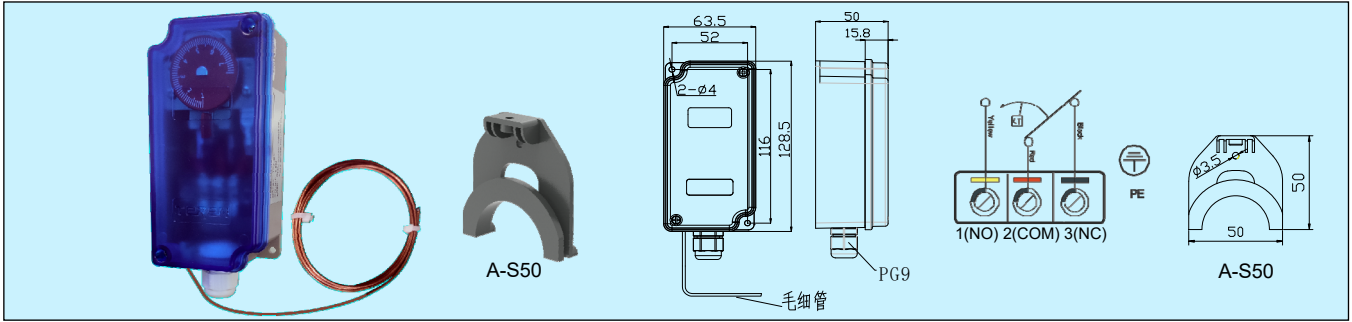


TCL 低温控制器



应用和特点

- 充满蒸汽的长敏感元件(铜毛细管)的任何部位低于设定温度, 控制器内部开关就会断开
- TCL-xA 的设定温度范围是 0~7°C, TCL-xA-W 是-14~12°C。二者都可以选不同的毛细管长度, 以适应不同的应用
- 将敏感元件盘绕于水盘管或液体管道表面进行低温监测保护
- 开关瞬间动作, 自动复位型
- 直读刻度盘显示设定值, 可以方便设置温度控制点

电气连接: 螺丝端子×3, 1.5mm²电线, PG9

电气强度: AC1500V/1min (AC1800V/1s)

绝缘电阻: 常态≥100MΩ, 潮态≥10MΩ

外壳: 上壳阻燃 PC(UL94V-0), 下壳阻燃 ABS(UL94V-0)

防护等级: IP54

重量: 1.5m 长度: 305g; 3m 长度: 335g; 6m 长度: 395g

认证: CE

安装配件: 毛细管固定卡子, 型号 A-S50-4(4 个装) 和 A-S50-8(8 个装)。需单独订货, 交付时在同一个包装里。

技术指标

敏感元件: 铜毛细管, 直径 Φ2mm, 长度可选, 见选型表

主要技术指标: 见选型表

开关工作环境: -10~70°C, <95%RH, 非结露

敏感元件工作温度范围: -30~80°C

精度: 典型±2°C

开关输出: SPDT, 降温开

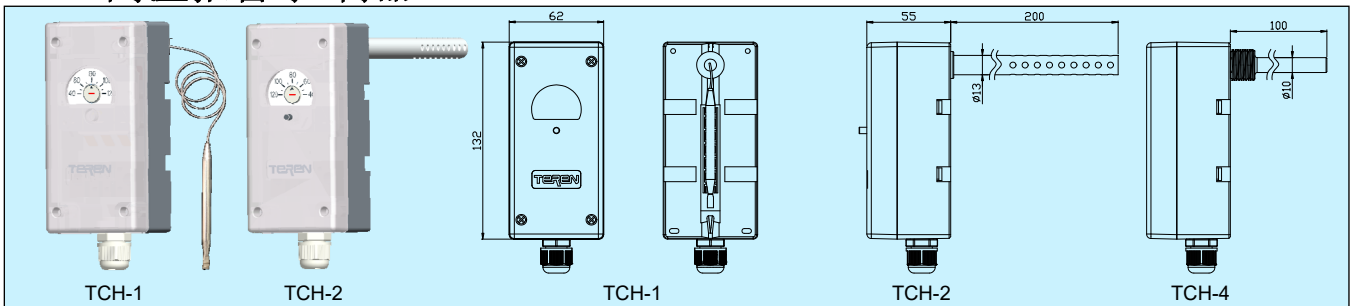
触点容量: 无感负载 250VAC/5A, 有感负载 250VAC/4A

触点寿命: ≥ 10⁵ 次

选型表

型号	毛细管长度	温度范围°C	开关回差°C
TCL-1A	1.5m	0~7	2~4
TCL-3A	3m	0~7	2~4
TCL-6A	6m	0~7	2~4
TCL-1A-W	1.5m	-14~12	2~5
TCL-3A-W	3m	-14~12	2~5
TCL-6A-W	6m	-14~12	2~5

TCH 高温报警/控制器



应用及特点

- TCH 系列高温报警/控制器在温度升高达到设定点以后, 可切断相关风机、加热器或提供报警信号。TCH-1 为通用安装型, 感温探头可靠贴在被测表面上; TCH-2 带标准探头, 用于风道安装; TCH-4 配安装套管, 可插入管道测量密闭流体温度
- 采用不锈钢毛细管及感温包, 实现精确的温度测量
- 自动复位或手动复位可选
- 直读刻度盘显示设定值, 可以方便设置温度控制/报警点

设定点可调温度范围: 40~120°C

触点容量: 250VAC/5A(感性负载 4A)

触点寿命: ≥10⁵ 次

电气强度: AC1500V/1min

绝缘电阻: 常态≥100MΩ, 潮态≥10MΩ

外壳: 阻燃 PC (UL94V-0)

探头: TCH-2: 200mm 不锈钢管; TCH-4: 100mm 不锈钢套管

防护等级: IP54(自动复位型), IP43(手动复位型)

重量: TCH-1: 360g; TCH-2: 515g; TCH-4: 510g

认证: CE

技术指标

感温元件: 不锈钢毛细管, 总长度 700mm。其中感温包直径 Φ6mm, 长度 75~80mm

工作环境: 温包-10~120°C/<95%RH, 壳体-10~100°C/非结露

控制参数:

	自动复位型	手动复位型
精度	典型±5°C	典型±8°C
回差	典型 2~6°C	典型 10~20°C
开关类型	SPDT	SPST
电气连接	螺丝端子 x3	螺丝端子 x2

选型表

型号	TCH-1	TCH-2	TCH-4
	通用型高温报警/控制器	风管型高温报警/控制器	水管型高温报警/控制器
自动或手动复位	A	M	M