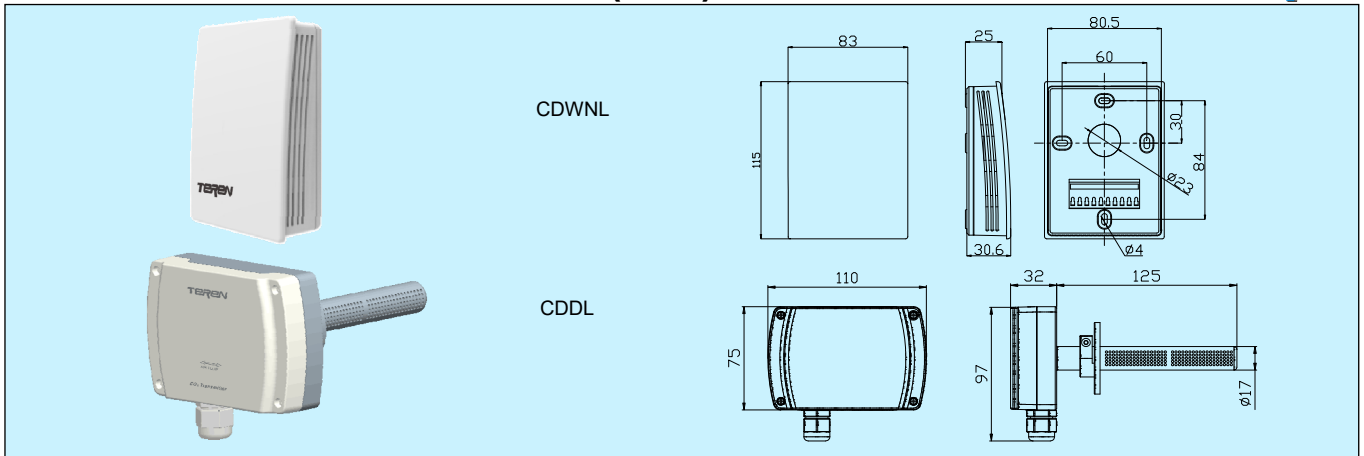


# CDWNL/CDDL 经济型二氧化碳(CO<sub>2</sub>)变送器



## 应用和特点

- 用于检测和控制环境空气质量(CO<sub>2</sub>浓度)
- CDWNL 适合室内安装, CDDL 适合风管安装
- 风管型采用专利的组合式探头结构, 采样性能极佳
- 采用 NDIR 高性能 CO<sub>2</sub> 传感器, 确保测量的准确性和温度补偿
- 过压和反接保护, 可靠性高, 抗干扰能力强
- 先进的端子在底盒上的结构, 保护接线时线路板不受可能的损坏(CDWNL)
- 模拟信号双输出 0~10V&4~20mA, 使用灵活
- 传感器大于 15 年寿命, 非特殊环境应用免维护

## 技术指标

**传感器:** NDIR 传感器, 带 ABC 自校验功能

**测量原理:** 主动气体扩散

**精度:** ±(50+5%MV) ppm

**响应时间(T90):** <120s(30cc/min, 慢流速空气)

**漂移:** <±10ppm/年

**量程:** 0~2000ppm (根据特殊要求可以更高)

**输出:** 4~20mA & 0~10V

**电源:** 18~28VAC/16~35VDC

**输出负载:** ≤500Ω(电流输出), ≥5kΩ(电压输出)

**工作环境:** 0~50°C, 0~95%RH(非冷凝)

**温度补偿:** 10~40°C

**储运温度:** -30~60°C

**外壳材料:** 阻燃 PC(UL94V-0)(CDWNL), 阻燃 ABS+PC(UL94V-0)(CDDL)

**防护等级:** IP30(CDWNL), 壳体 IP65/探头 IP30(CDDL)

**重量:** 150g(CDWNL), 235g(CDDL)

**认证:** CE

## 选型表

型号	CDWNL	室内型 CO <sub>2</sub> 变送器
	CDDL	风管型 CO <sub>2</sub> 变送器