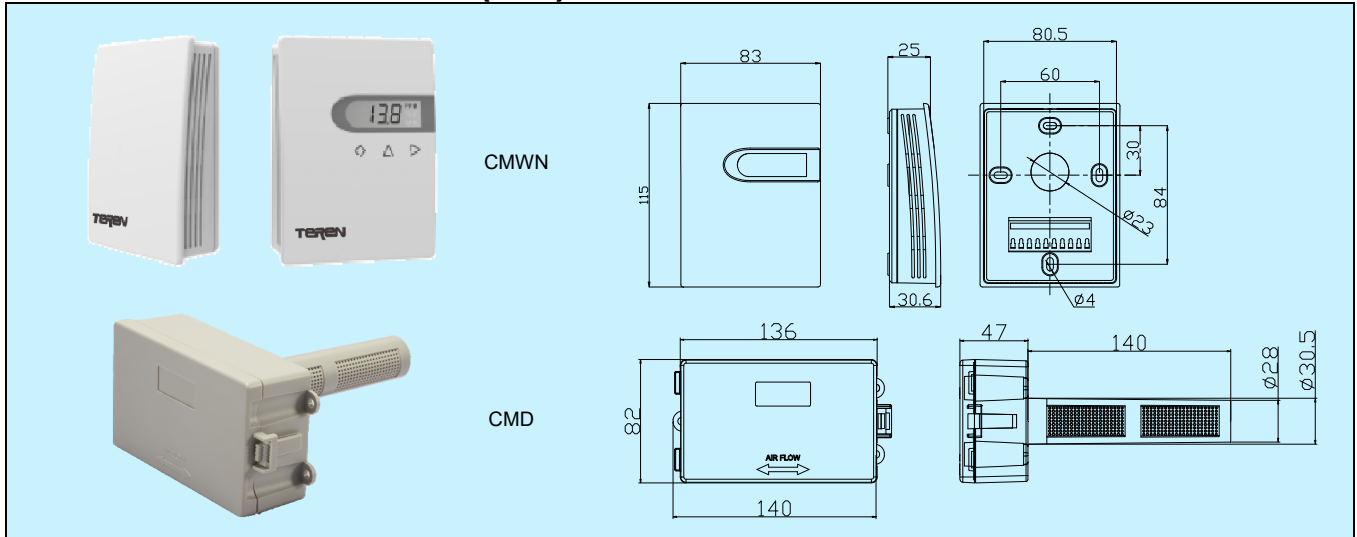


# CMWN & CMD 一氧化碳(CO)变送/控制器



## 应用和特点

- 应用于环境的 CO 浓度和温度检测与控制, 监控通风系统, 有效减少能源消耗(建筑通风、节能和相关标准规定, 在车库或机动车维修和操作车间等建筑物内, 应根据使用情况对通风系统进行启停控制, 或根据 CO 浓度进行自动运行控制)
- 环保型电化学传感器, 提供准确可靠和灵敏的长期监测, 较宽的工作温度范围
- 相比普通电化学传感器 1~3 年寿命, 本传感器寿命更长达 7~10 年以上, 保证用户长期投资收益
- 相比普通电化学传感器 6~12 月检定周期, 本传感器最长可在 3~5 年以上的使用期内无需另外检定, 仍可保持 5%精度, 长期稳定性优异
- 先进的端子在底盒上的结构, 保护接线时线路板不受可能的损坏(CMWN)
- 应用数字技术, 多种输出方式可选, 过压和反接保护, 可靠性高, 抗干扰能力强
- 较宽工作温度范围, 可配置继电器, 能实现独立控制和报警功能
- 大屏幕 LCD 显示(带单位指示)可选。按键可用于设置参数、校验或调整输出, 从而可作为独立的控制器使用(CMWN)

## 技术指标

### CO 检测:

传感器: 环保型电化学传感器, 7~10 年使用寿命  
 量程: 0~100ppm, 或其它(0~400ppm)  
 精度:  $\pm 5\%$ @0~50°C, 0~400ppm

### 温度检测:

传感器: 数字传感器(CMWN), 高精度热敏电阻(CMD)  
 量程: 0~50°C  
 精度: CMWN:  $\pm 0.5^\circ\text{C}$  @0~50°C ( $\geq 1\text{m/s}$  流速空气)  
 CMD:  $\pm 0.5^\circ\text{C}$  @25°C ( $\geq 1\text{m/s}$  流速空气)

输出: 4~20mA(三线), 0~10VDC, RS485/Modbus

OUT1: T 温度, OUT2: CO 一氧化碳

继电器: 2×SPST

CMD: 1A/30VDC, 0.5A/125VAC

CMWN: 3A/30VDC, 3A/250VAC

声光报警: 蜂鸣器+LCD 背光灯 (CMWN)

响应时间(T90):  $\leq 60\text{s}$

恢复时间(T90):  $\leq 2\text{min}$

负载:  $\leq 500\Omega$ (电流型),  $\geq 2\text{K}\Omega$ (电压型)

电源: 16~28VAC/16~35VDC(CMWN);

18~28VAC/18~35VDC(CMD)

显示与按键: CMWN 可选 LCD 数字显示与按键, 详见显示按键操作说明

工作环境: 0~50°C(连续)/-5~55°C(间歇), 5~99%RH(非冷凝)

外壳材料: 阻燃 PC(UL94V-0)(CMWN), 阻燃 ABS(UL94V-0)(CMD)

防护等级: IP30 (CMWN), IP65 (CMD)

重量: 150g(CMWN), 390g(CMD)

认证: CE

## 选型表

型号	CMWN	CMD			室内型 CO 变送/控制器	风管型 CO 变送/控制器
变送器输出			1	B	4~20mA/0~10VDC	4~20mA/0~10VDC, RS485/Modbus
量程			0	7	0~100ppm/0~50°C	0~400ppm/0~50°C
继电器输出			0	1	无	有, 2×SPST
				2	有, 1×Buzzer(CMWN)	
显示按键 (CMWN)			0	1	无	LCD 显示
				2	LCD 显示和按键	

产品出厂时默认 4-20mA 电流输出, 用户可跳线选择 0-10V 电压输出。