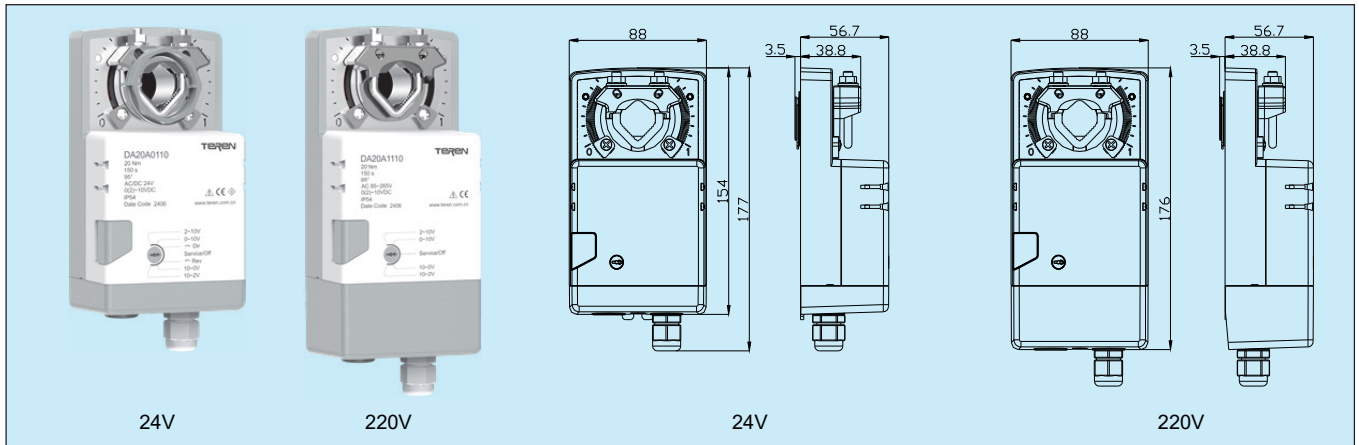


DA20A 风门执行器, 20Nm, 无刷电机系列



应用和特点

- 专为暖通系统或各类设备的风门控制而设计
- 安装简便: 直接耦合设计, 将执行器固定在风门连接轴上, 适配器自动对中, 能够适用不同轴径的风门
- 机械行程限位: 可以在全行程范围内调整
- 有机械位置指示: 可任意调节指示位置
- 手动操作: 可通过手动按钮实现手动操作, 便于在断电或没有控制信号输入时对执行器做手动调节
- 多功能选择旋钮: 选择控制/旋转方向和停止/关闭状态, 方便设置多种运行模式
- 标准速度或中速可选
- 具有全行程过载保护功能, 无需限位开关, 行至终点自行停止
- 可拆卸端子盖设计, 使安装、接线方便、快捷
- 高使用寿命: 采用工业设计, 运行稳定可靠, 寿命长
- 外置位置开关: 可任意调节位置设定点, 并现场安装。接线方向可以左右灵活设置

技术指标

力矩: 20 Nm

适用风门: $\leq 4 \text{ m}^2$ (不同的应用会有差异, 详见说明书)

正反作用: 旋转正反作用旋钮进行切换

位置指示: 机械指示

手动操作: 手动按钮

旋转角度: $\leq 95^\circ$

运行时间: 标准速度 150s, 中速 90s 可选

连接轴尺寸: 圆轴 $\Phi 10\sim 20\text{mm}$, 方轴 8~14mm, 最短轴长 43mm

驱动: 无刷直流电机

电源:

电源范围	19.2~28.8V AC/DC	85~265V, 50/60Hz
电源功耗	动作 3W, 保持 0.8W	动作 3.5W, 保持 1.2W
防护等级	III-安全低压	II-完全绝缘

控制信号: on/off, 三位浮点, 0(2)~10VDC (输入阻抗 100K Ω)
4~20 mA (输入阻抗 200 Ω), S485/Modbus-RTU

内置反馈信号: 0(2)~10VDC (最大输出 1mA); 4~20mA (最大负载 500 Ω); RS485/Modbus-RTU

内置反馈开关: 2 \times SPDT, 250V/3A

外置位置开关: 1 \times SPDT, 250V/3A 或 2 \times SPDT, 250V/3A, 需单独订货, 参考配件说明

电气连接: 螺丝端子

工作寿命: 10 万次 (全行程, 标准速度)

工作模式: EN60730-1 类型 1

工作环境: $-30\sim 50^\circ\text{C}$, 0~95%RH, 无结露 (EN60730-1)

储运温度: $-40\sim 80^\circ\text{C}$

噪音: $\leq 40\text{dB}$

重量: 1kg (24V 基本型)

防护等级: IP54

认证: CE

选型表

型号	DA20A				风门执行器, 20Nm
电源		0			24VAC/DC 85~265VAC
控制信号		1			on/off, 三位浮点
		2			0(2)~10VDC
		8			4~20mA
					RS485/Modbus RTU
内置反馈信号			0		无
			1		0(2)~10VDC
			2		4~20mA
			8		RS485/Modbus RTU
内置反馈开关				0	无
				1	2 \times SPDT, 250V/3A

1. 控制信号为 0 时, 内置反馈信号只能选 0; 控制信号为 1 时, 内置反馈信号可以选 0 或 1; 控制信号为 2 时, 内置反馈信号可以选 0 或 2; 控制信号为 8 时, 内置反馈信号可以选 0 或 8。

2. 如选运行时间为中速 90s, 选型加后缀 M。

外置位置开关 (需单独订货):

外置位置开关可以反馈执行器的位置状态。适合现场安装使用, 能代替内置反馈开关的功能, 并可任意调节位置设定。

型号: SW1A(1 \times SPDT, 250V/3A); SW2A(2 \times SPDT, 250V/3A)

工作环境: $-30\sim 50^\circ\text{C}$, 0~95%RH, 无结露 (EN60730-1)

储存温度: $-40\sim 80^\circ\text{C}$

保护等级: II-完全绝缘

防护等级: IP54

重量: 0.1kg

