

WLD 漏水探测器说明书



应用和特点

- 利用水的导电原理进行探测，用于漏水、溢水、浸水检测
- 有电极和电缆二种型式，电极式适用于小型机房、实验室、通讯基站、设备机柜等小型区域，或水箱、水窖、水池、游泳池、太阳能等储水设备场所。电缆式还适用于数据中心、IDC机房、图书馆、博物馆、仓库等大型区域的水浸监测
- 多种报警输出方式可选，可与各种监控系统相整合，实现远程报警及远程控制
- 高灵敏度及高精度电路，5档检测灵敏度设置
- 电缆型产品可根据需要灵活订制检测电缆，电缆具有阻燃、防尘、防短路、无误报等特点
- 电源和输出都有过压和反接保护，电源、电极、输出继电器隔离，工业 EMC 设计，抗干扰能力强，可靠性高
- 指示灯和自检键，方便全面查看状态，及时排查故障
- 防护等级高达 IP65，适用各种恶劣环境下长期工作

技术指标

传感器：导电电极或电缆

检测水质：导电性普通生活水、消防水、空调漏水等

电源：9~30VDC

工作电流：≤200mA@12VDC

功耗：<2.5W

检测频率：1KHz

检测电缆：2线导电电缆，最大长度200m(标配长度3米，可延长)

响应时间：<2s

检测灵敏度：可设置5级灵敏度

显示：LED指示灯，绿色指示正常，红色指示报警

蜂鸣器：可选蜂鸣器

继电器：1xSPST, 3A/30VDC

通讯：RS485/Modbus

工作环境：-10~50°C, 5~95%RH, 非凝露

储存环境：-20~70°C, 5~95%RH, 非凝露

安装方式：固定电极式、分体电极式或远程电缆式

外壳材料：阻燃 ABS+PC(UL94V-0)

防护等级：IP65

重量：固定式: 245g; 分体式: 265g; 电缆式: 415g(不含延长电缆)

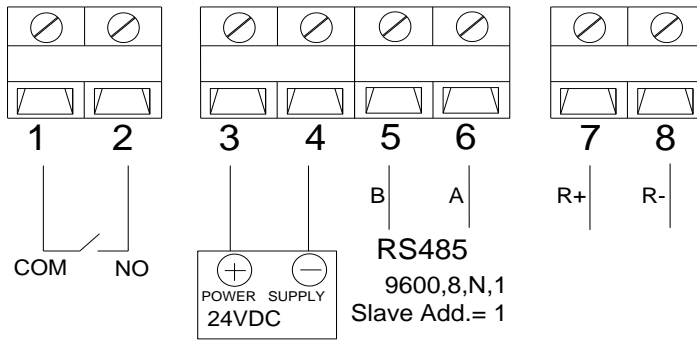
认证：CE(EN61326-1 工业设备要求)

选型表

型号	WLD		漏水探测器
型式	2		固定电极式
	3		分体电极式
	5		电缆式
输出		1	1xSPST
		8	RS485/Modbus
报警		0	N/A
		1	蜂鸣器报警

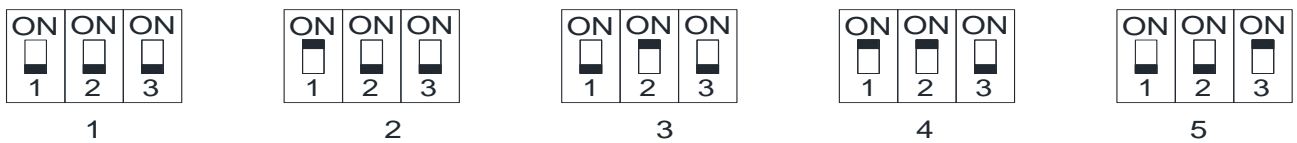
WLD5 可按需选配延长电缆。型号为 C3，长度 3m，独立包装。

接线图



设置

1. 报警灵敏度设置(仅适用于型号 WLD5xx): 1-5 灵敏度递减(非下图位置均为 5 灵敏度), 出厂默认 1 灵敏度。



2. 蜂鸣器设置:



3. RS485 终端电阻(120Ω)由拨动开关选择。当“J8”拨到 ON 时, 为选择终端电阻(120Ω)。



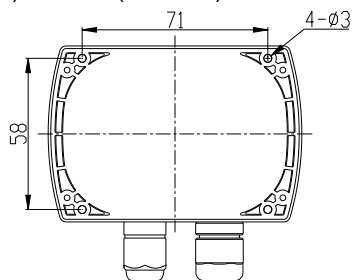
CLEAR 按键定义

短按: 继电器闭合 1s, 蜂鸣器响 1s, 红/绿灯亮 1s。

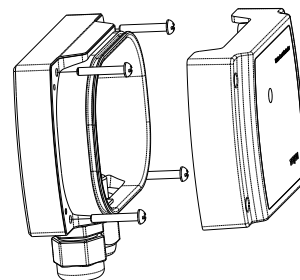
长按 3s: 485 参数恢复默认出厂设置。

安装图及说明

1. 分体电极式(WLD3xx)和电缆式(WLD5xx)的箱体安装



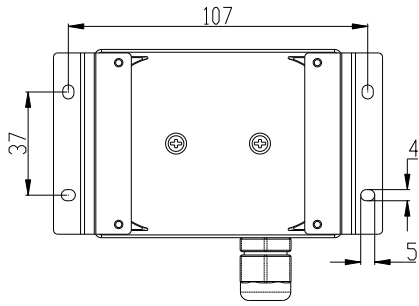
图一



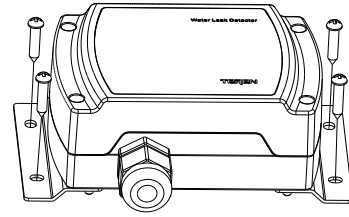
图二

- 图一为产品底面图, 按图示尺寸在安装平面开孔。
- 应垂直安装, 出线锁头朝下, 如上图二所示。打开产品上盖, 用 4 颗安装螺钉把底盒与安装平面牢固安装。
- 装入索头, 并将电缆引入底盒内, 根据接线图完成端子接线, 并将上盖与底盒牢固安装。要注意索头与底盒的密封(有密封圈), 上盖与底盒的密封(有密封圈), 以使整体防护等级达到 IP65。

2. 固定电极式(WLD2xx)的安装



图三

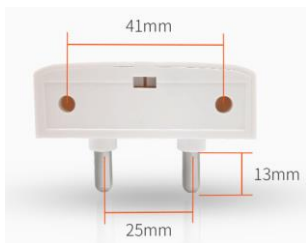


图四

- 图三为产品底面图，按图示尺寸在安装平面开孔。该平面应为水平面，以保证二个固定电极能够可靠探测漏水。
- 用 4 颗安装螺钉把底盒金属支架与安装平面牢固安装。
- 打开上盖，装入索头，并将电缆引入底盒内，根据接线图完成端子接线，并将上盖与底盒牢固安装。要注意索头与底盒的密封(有密封圈)，上盖与底盒的密封(有密封圈)，以使整体防护等级达到 IP65。

3. 分体电极(WLD3xx)的安装：应保证二个电极在同一水平面上，以确保可靠探测漏水。

尺寸图

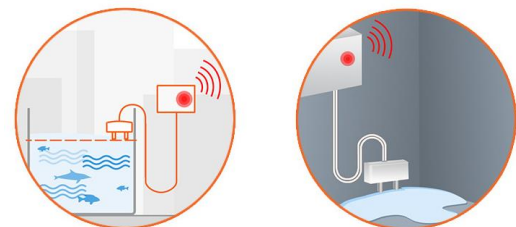


安装方式：螺丝或背胶（背胶自备）

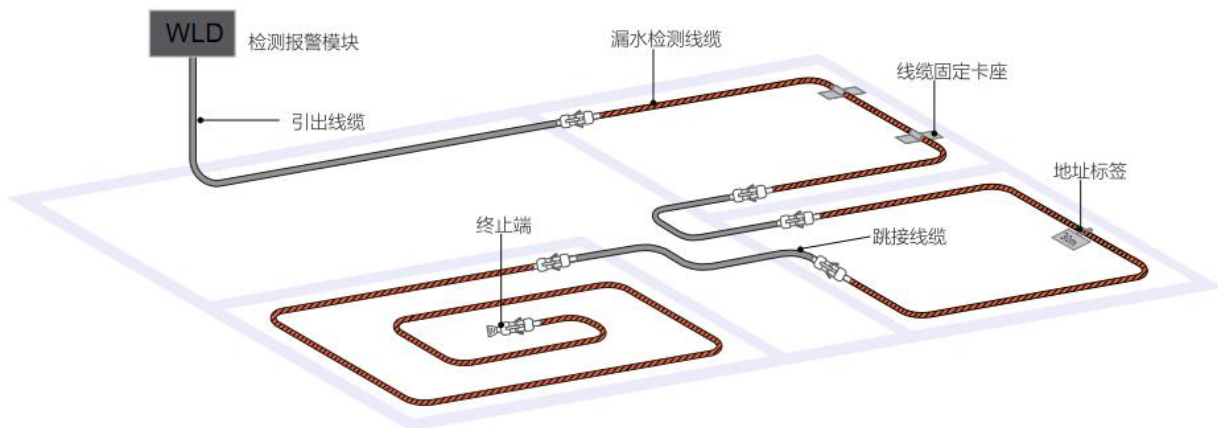


出线方式：顶部或背面

安装示例

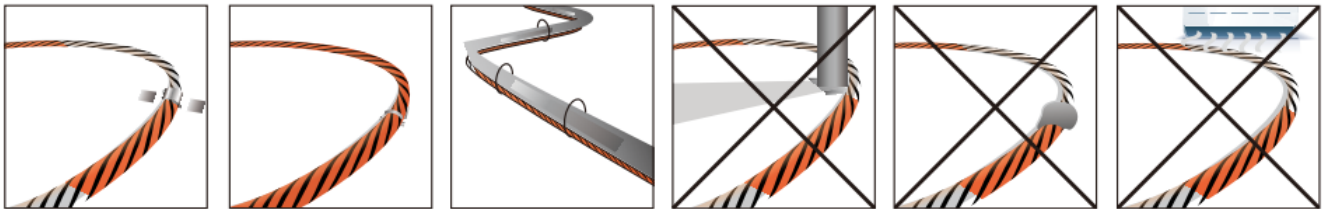


4. 检测电缆(WLD5xx)的安装



注意事项

WLD5xx 漏水检测线缆安装必须要远离高温火源、强磁场、潮湿多尘环境。安装线缆过程中要避免尖锐物体刮伤电缆外皮，以下为安装推荐方式：



专用卡扣

束线座固定

沿管道吊装

与金属接触固定
(容易干扰)

粘胶固定
(积尘误报)

正对空调出风口
(受潮误报)

品质保证

质保期内，基于正常使用和非人为损坏，对产品提供免费工厂维修服务。

TEREN 天润
深圳天润控制技术有限公司
 地址：深圳龙华大浪上横朗时尚慧谷 8 栋 C 区 14 楼
 Tel: 0755-23935155 Fax: 0755-23935156
 Web: www.teren.com.cn



中文官网



阿里店铺

